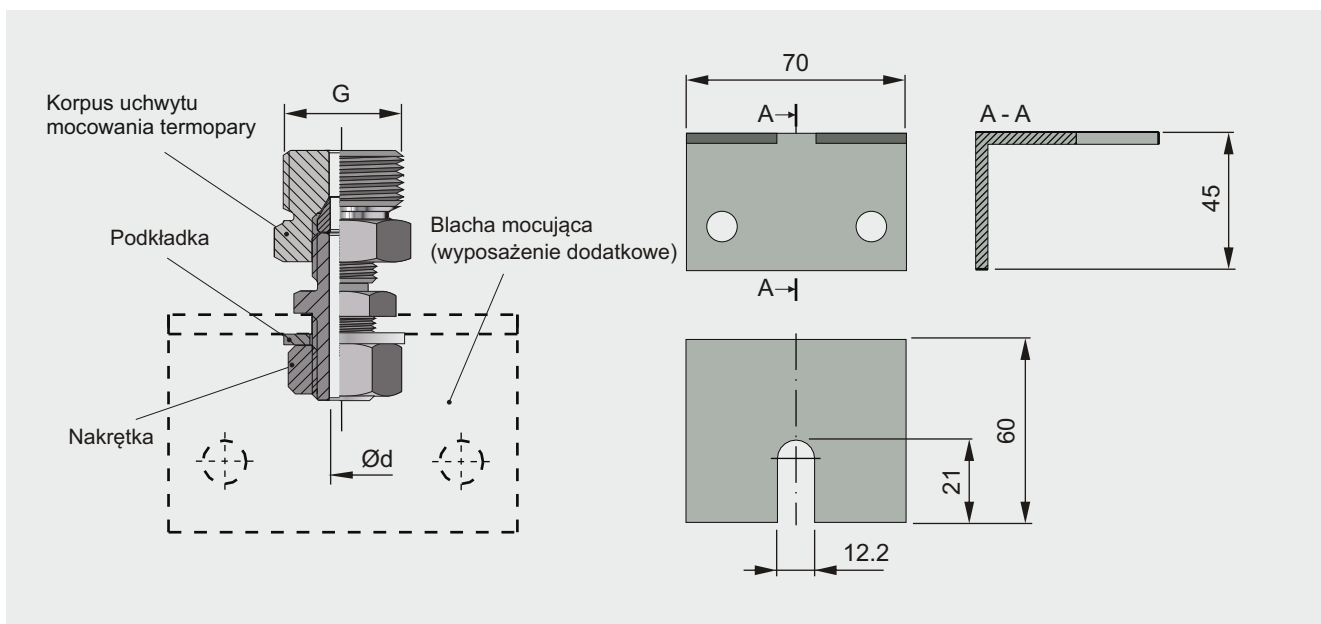
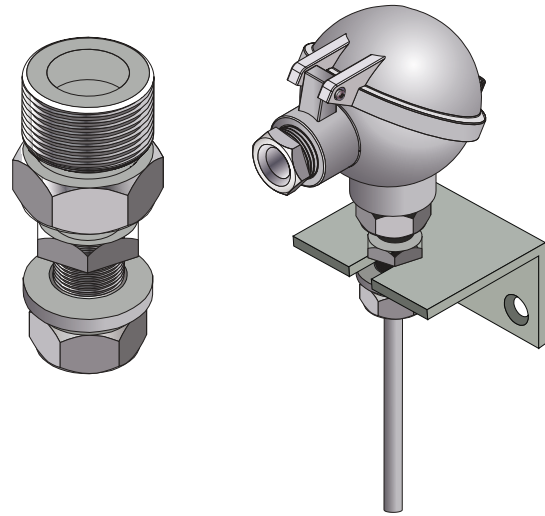


Zastosowanie

Stosowany jako uchwyt mocowania głowicy czujnika do konstrukcji (stelaża lub ściany).

Materiał

Stal nierdzewna 1.4301 (AISI304)



Kod zamówieniowy

UMG - - -

| | 1 | 2 | 3 |
|---|----------------------|------------------------------|-----------------------|
| 1 | <input type="text"/> | Średnica czujnika | |
| | | 3 | Ø 3.0 mm |
| | | 4.5 | Ø 4.5 mm |
| | | 6.0 | Ø 6.0 mm |
| 2 | <input type="text"/> | Gwint G | |
| | | M24x1.5 | M24x1.5 |
| | | xxx | inny, należy określić |
| 3 | <input type="text"/> | Wyposażenie dodatkowe | |
| | | | bez blachy |
| | | B | z blachą |