

## Zastosowanie

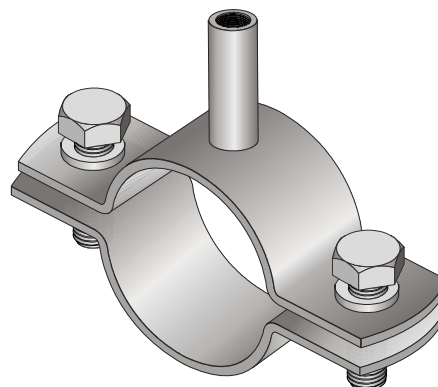
- Montaż na przemysłowych rurociągach
- Przemysł petrochemiczny
- Energetyka konwencjonalna

## Właściwości techniczne

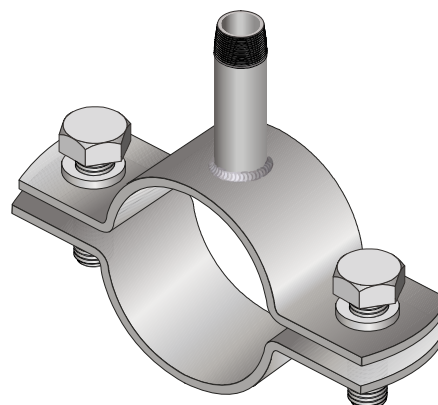
- Obejmy na rury wg DIN 3567 forma A
- Standardowy materiał obejmy: stal nierdzewna 1.4301 (AISI304)
- Opcjonalne materiały: 1.4404 (AISI316L), 1.4571 (AISI316Ti), 1.7335 (13CrMo4-5)
- Zastosowanie do rur o średnicach: DN25 .. DN250
- Łączenie z różnymi czujnikami temperatury w zależności od zastosowania i ochrony przeciwwybuchowej (odmiany UCL-F, UCL-M, UCL-B)

Króciec opaskowy UCL umożliwia prosty montaż dowolnego czujnika temperatury na rurociągu bez potrzeby spawania króćca. Dzięki temu unika się uszkodzeń rurociągu spowodowanych pękaniem zmęczeniowym, korozją lub ścieraniem.

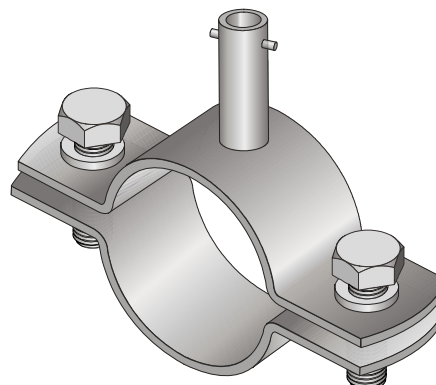
Króciec może być demontowany i ponownie użyty w innym miejscu pomiarowym.



Króciec opaskowy **UCL-F**  
rura dystansowa  
z gwintem wewnętrznym



Króciec opaskowy **UCL-M**  
rura dystansowa  
z gwintem zewnętrznym



Króciec opaskowy **UCL-B**  
rura dystansowa  
z przyłączem bagietkowym

Wykonania

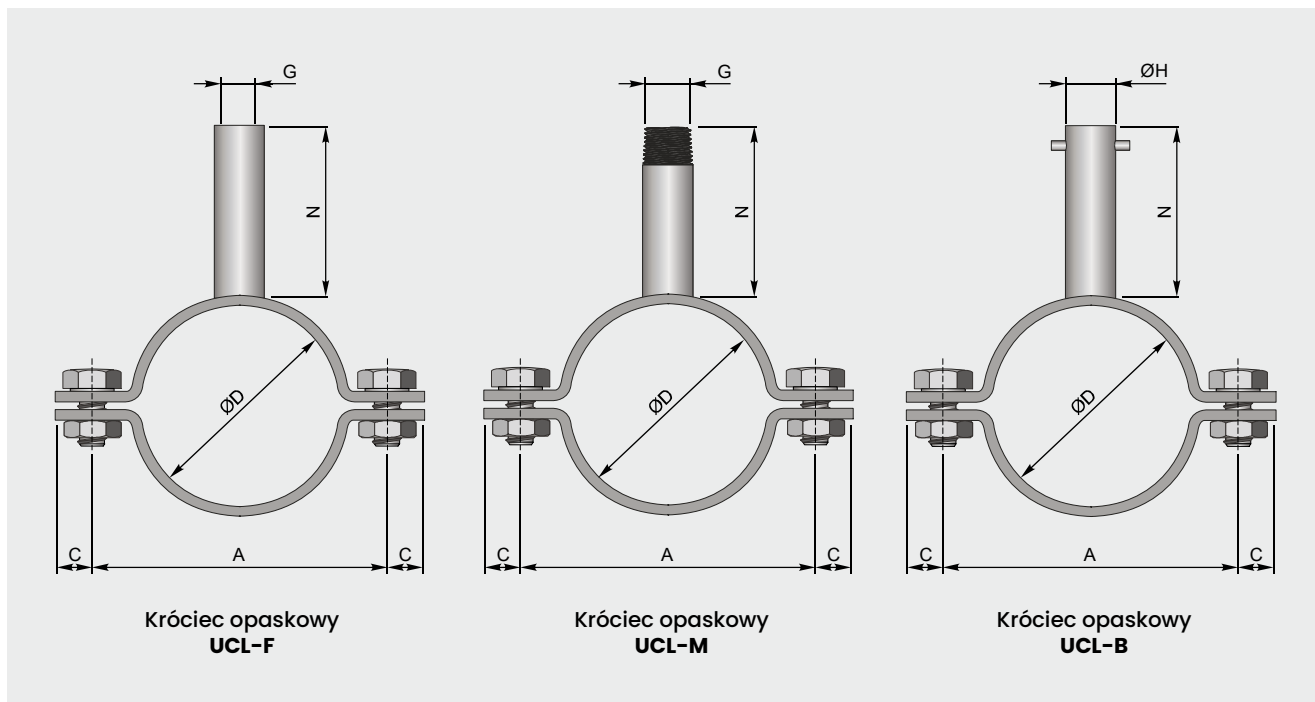
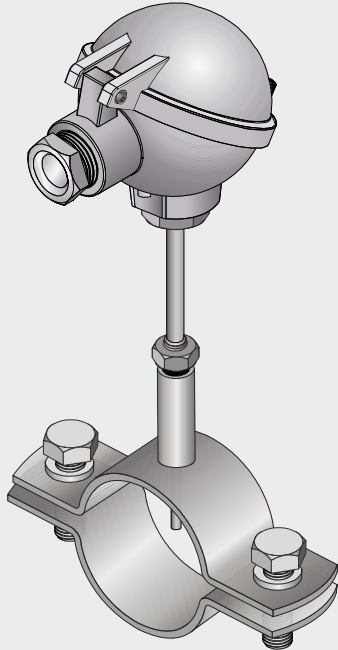


Tabela dostępnych rozmiarów

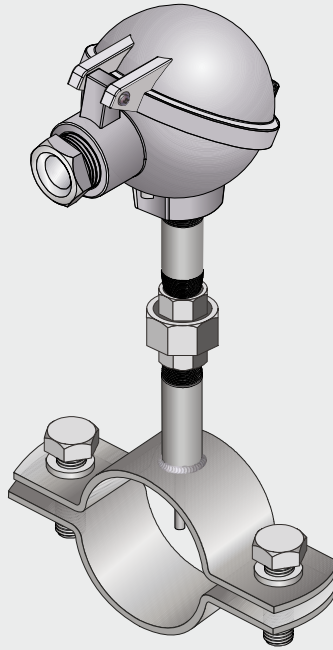
Norma DIN 3567 określa rozmiary dostępnych obejm. Poniżej przedstawiamy standardowe wymiary.

Zastosowanie do rur o średnicy DN	Średnica ØD	Wymiar A	Szerokość obejm B	Wymiar C	Dedykowane śruby (dł. min.)
20	25	62	30	15	M10x35
	3/4"	26.9			
25	30	68			
	1"	33.7			
32	38	76			
	1 1/4"	42.4			
40	44.5	84			
	1 1/2"	48.3			
50	57	104	40	18	M12x40
	2"	60.3			
65	76.1	122			
80	88.9	136			
100	108	172	50	24	M16x55
	4"	114.3			
125	133	196			
	5"	139.7			
150	159	222			
	6"	168.3			
200	216	280	60	30	M20x60
	8"	219.1			
250	267	342			
	10"	273			
300	323.9	398			

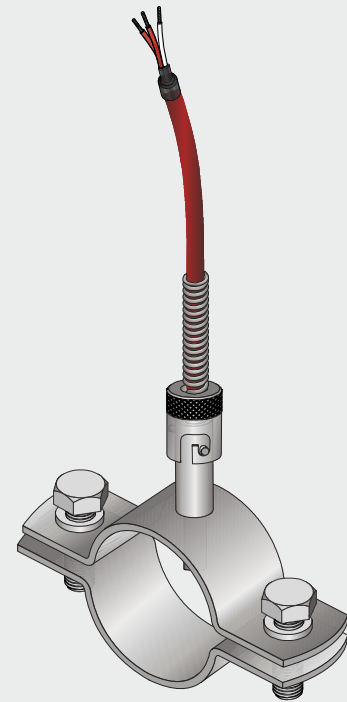
Przykłady montażu



Króciec opaskowy  
**UCL-F**  
z zamontowanym czujnikiem  
serii TOPWS



Króciec opaskowy  
**UCL-M**  
z zamontowanym czujnikiem  
serii TOPNUN  
(nypel z gwintem wewn.)



Króciec opaskowy  
**UCL-B**  
z zamontowanym czujnikiem  
serii TOPE3II

## Kod zamówieniowy

UCL -  -  -  -  -  -

	1	2	3	4	5	6
	<b>Wersja króćca</b>					
1	<input type="text"/>	F	obejma z króćcem gwintowanym (gwint wewnętrzny)			
		M	obejma z króćcem gwintowanym (gwint zewnętrzny)			
		B	obejma z króćcem bagnetowym			
	<b>Średnica nominalna rury</b>					
2	<input type="text"/>	DN20	DN20			
		DN25	DN25			
		xxx	inna, należy określić			
	<b>Długość szyjki N</b>					
3	<input type="text"/>	50	50 mm			
		100	100 mm			
		150	150 mm			
		200	200 mm			
		250	250 mm			
		xxx	inna, należy określić			
	<b>Gwint króćca G (nie dotyczy UCL-B)</b>					
4	<input type="text"/>	G1/4"	G1/4"			
		G1/2"	G1/2"			
		1/2"NPT	1/2"NPT			
		M18x1.5	M18x1.5			
		M20x1.5	M20x1.5			
		xxx	inny, należy określić			
	<b>Średnica H (nie dotyczy UCL-F, UCL-M)</b>					
5	<input type="text"/>	10.9	Ø 10.9 mm			
		11.9	Ø 11.9 mm			
		14.9	Ø 14.9 mm			
		xxx	inna, należy określić			
	<b>Materiał obejmy</b>					
6	<input type="text"/>	1.4301	Stal nierdzewna 1.4301 (AISI304)			
		1.4404	Stal kwasoodporna 1.4404 (AISI316L)			
		xxx	inny, należy określić			

## Przykład zamawiania

Króciec UCL-F-DN100-150-M18x1.5-1.4301

(króciec z przyłączem gwintowanym wewnętrznym, przeznaczony do rury DN100, długość N=150 mm, gwint M18x1.5, materiał obejmy 1.4301)

Króciec UCL-M-DN150-150-1/2"NPT-1.4301

(króciec z przyłączem gwintowanym zewnętrznym, przeznaczony do rury DN150, długość N=150 mm, gwint 1/2"NPT, materiał obejmy 1.4301)

Króciec UCL-B-DN50-50-11.9-1.4301

(króciec z przyłączem bagnetowym, przeznaczony do rury DN50, długość N=50 mm, średnica trzpienia ØF=11.9 mm, materiał obejmy 1.4301)