

Zastosowanie

- Zakres pomiarowy: -40 .. +600°C
- Pomiar temperatury cieczy i gazów o dużym przepływie
- Instalacje procesów technologicznych we wszystkich gałęziach przemysłu

Właściwości techniczne

- Sprężynujący wkład pomiarowy umożliwia pewny kontakt z osłoną
- Możliwość montażu przetwornika temperatury w głowicy czujnika
- Opcjonalnie montaż głowicy z lokalnym wyświetlaczem temperatury (patrz model DANWdie-LED)

Czujnik składa się z wymiennego wkładu pomiarowego, wierconej osłony oraz aluminiowej głowicy przyłączeniowej, w której istnieje możliwość montażu programowalnego przetwornika temperatury z sygnałem wyjściowym 4-20 mA.

Wkład pomiarowy stanowi element wymienny kompletnego czujnika, co znacznie redukuje czas i koszty serwisowania aparatury pomiarowej na obiekcie. Sprężynujące mocowanie wkładu pomiarowego zapewnia idealny jego docisk do dna rury ochronnej, skraca to czas reakcji na zmiany temperatury i zwiększa dokładność pomiaru oraz powoduje zmniejszenie drgań własnych co przekłada się na uniknięcie uszkodzeń mechanicznych i elektrycznych.

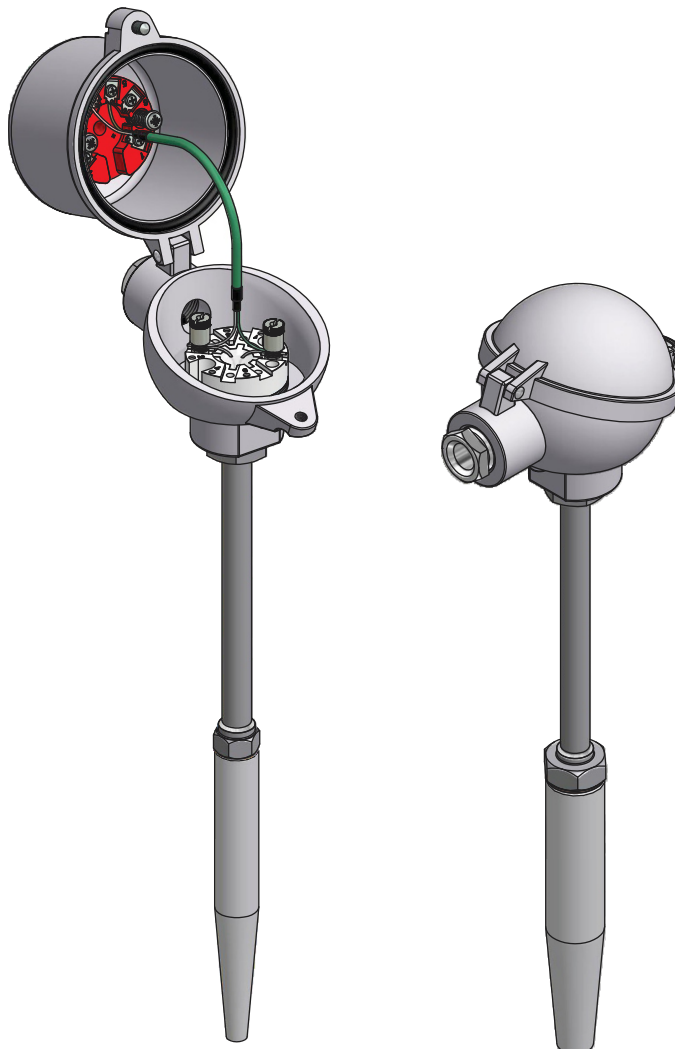
Długość zanurzeniowa, kształt i materiał osłony oraz głowica czujnika mogą być dobierane w zależności od potrzeb/wymagań aplikacji.

Przetwornik temperatury (Opcja)

Przetwornik pomiarowy montowany jest wewnątrz głowicy przyłączeniowej czujnika. Istnieją dwie możliwości montażu: bezpośrednio na wkładzie pomiarowym lub w podwyższonej pokrywie głowicy.

Zaletą drugiego rozwiązania jest łatwa wymiana standardowego wkładu z kostką zaciskową bez potrzeby demontażu przetwornika, co znacznie skraca czas i koszty serwisowania czujnika oraz zabezpiecza przewody przyłączeniowe przed uszkodzeniami.

Na życzenie klienta istnieje możliwość montażu dwóch przetworników.



Czujnik z głowicą DANW i przetwornikiem temperatury

Czujnik z głowicą NA

Wykonania ATEX, EAC Ex

Do zastosowań w obszarach zagrożonych wybuchem dostępne są modele iskrobezpieczne Exi. Wykonania te posiadają certyfikat badania typu UE zgodnie z Dyrektywą 2014/34/UE (ATEX) oraz EAC Ex TR-CU 012/2011 (Euroazjatycka Unia Celna).

Iskrobezpieczne (Exi) karta katalogowa XI-TT..SW
Ognioszczelne (Exd) karta katalogowa XD-TT..SW

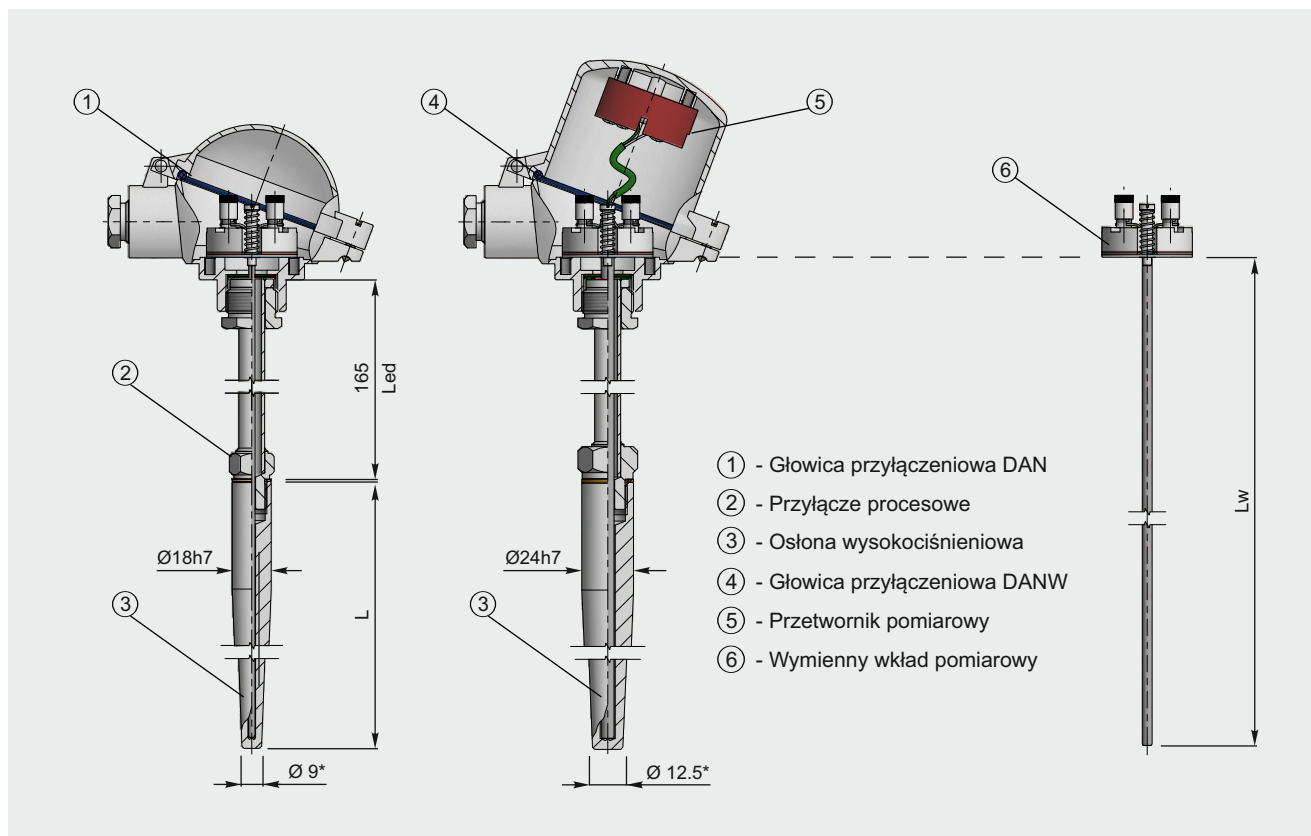
Dalsze wersje

Niniejsza karta katalogowa zawiera tylko mały wycinek naszego programu dostaw czujników termoelektrycznych z wymiennym wkładem pomiarowym.

Inne wersje mogą być dostarczone na życzenie klienta.

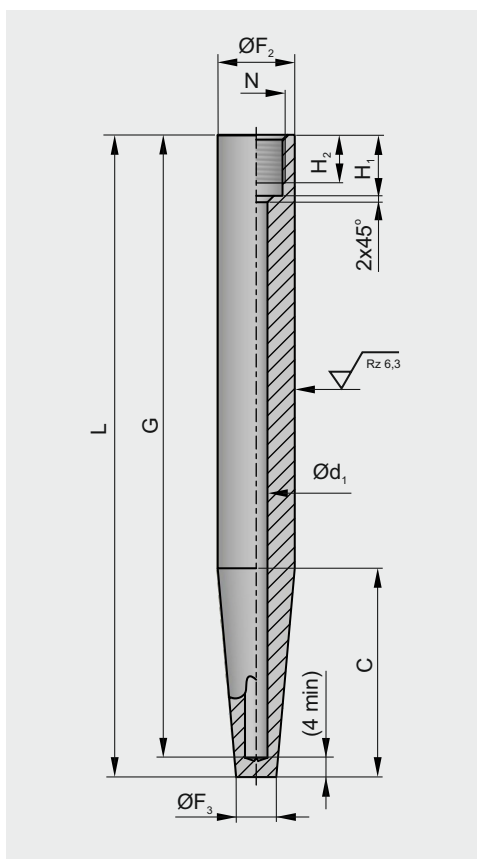
* inne materiały, patrz: "Materiały osłon"

Wykonania



* inne parametry dostępne na życzenie klienta

Osłona procesowa DIN 43772 - forma 4



Standardowe średnice i gwinty osłony

d_1	F_2	N	F_3	H_1	H_2
3,5	18h7	M14x1,5	9	16	13
	24h7	M18x1,5			
7	26h7	G1/2" (M20x1,5)	12,5	19	15
11	32h11	G3/4" (M27x2)	17	22	17
13			19		
14			20		

Standardowe długości

L_o^{*2}	G_o^{*1}	C_o^{*2}
110	105	65
110	105	73
140	135	65
170	165	133
200	195	65
200	195	125
260	255	125
410	405	275

Maksymalne ciśnienie stosowania (100°C)

Długość osłony L [mm]	Maksymalne ciśnienie [MPa]			
	osłona SW1		osłona SW2	
	powietrze	woda	powietrze	woda
100	15.7		-	-
140	13.4	44	22	44
200				
260	-	-		

wartości wyliczone dla powietrza przy prędkości 60 m/s i wody 5 m/s

Charakterystyka termoelektryczna termopar typu J, K, N wg PN-EN 60584 / IEC 584

Temperatura		°C	100	200	300	400	500	600	700
Wartość podstawowa	Typ J	mV	5.27	10.78	16.33	21.85	27.39	33.10	39.13
	Typ K	mV	4.10	8.14	12.21	16.40	20.64	24.91	29.13
	Typ N	mV	2.77	5.91	9.34	12.97	16.75	20.61	24.53
Dopuszczalny błąd	Klasa 1	°C	±1.5	±1.5	±1.5	±1.6	±2.0	±2.4	±2.8
	Klasa 2	°C	±2.5	±2.5	±2.5	±3.0	±3.7	±4.5	±5.2

Tolerancje błędów

Norma PN-EN 60584 określa wzory obliczania dopuszczalnych błędów pomiarowych. Więcej informacji w ogólnej karcie dotyczącej czujników termo-elektrycznych.

Typ J (Fe-CuNi)

Klasa	Zakres temperatury	Dopuszczalny błąd
1	-40 °C .. +375 °C	± 1.5 °C
	+375 °C .. +750 °C	± 0.0040 x t
2	-40 °C .. +333 °C	± 2.5 °C
	+333 °C .. +750 °C	± 0.0075 x t

Typ K (NiCr-Ni), Typ N (NiCrSi-NiSi)

Klasa	Zakres temperatury	Dopuszczalny błąd
1	-40 °C .. +375 °C	± 1.5 °C
	+375 °C .. +1000 °C	± 0.0040 x t
2	-40 °C .. +333 °C	± 2.5 °C
	+333 °C .. +1200 °C	± 0.0075 x t

Czas reakcji na zmianę temperatury

Średnica osłony	Czas reakcji	Długość C=65 mm	Długość C=125 mm
Ø 18h7	t ₅₀	7.5 s	7.5 s
	t ₉₀	19 s	19 s
Ø 24h7	t ₅₀	18 s	16 s
	t ₉₀	50 s	46 s

Niestandardowe długości

W przypadku niestandardowych długości osłon ciśnieniowych, długość wkładu pomiarowego (L_w), oblicza się wg poniższego wzoru:

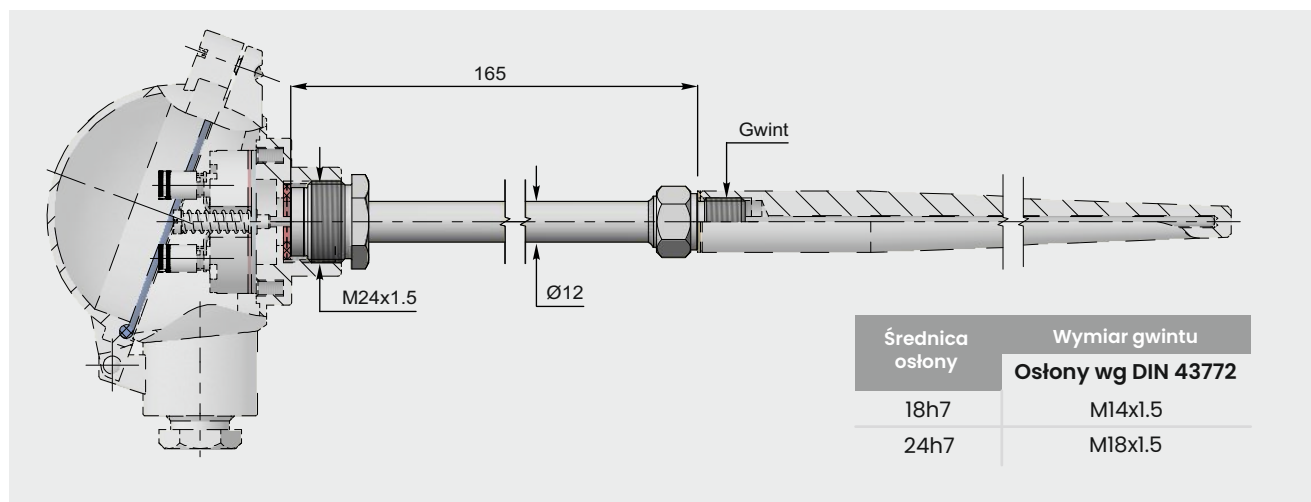
$$L_w = L \text{ (dl. zanurzeniowa)} + 165 \text{ (dl. elementu dystansowego)} + 10$$

Przykład:

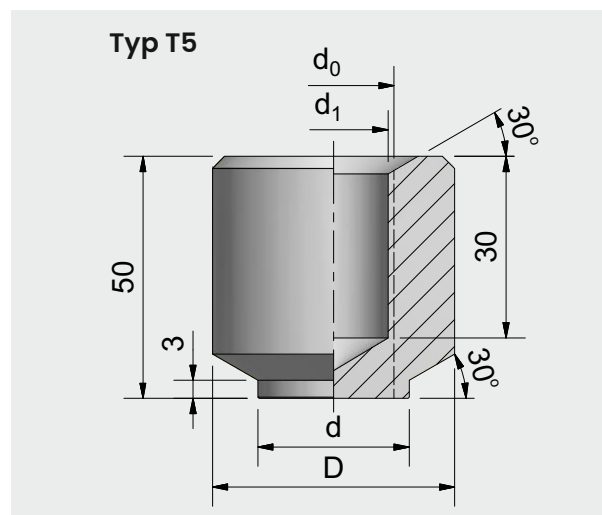
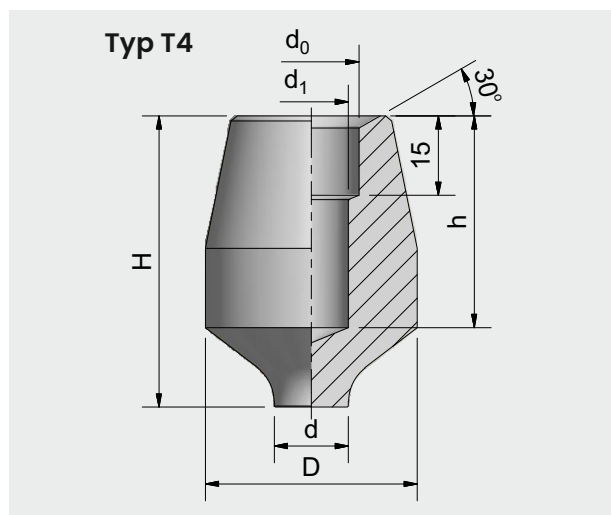
$$L_w = 200 + 165 + 10$$

Dla $L=200$ mm długość wkładu pomiarowego wynosi 375 mm.

Element dystansowy



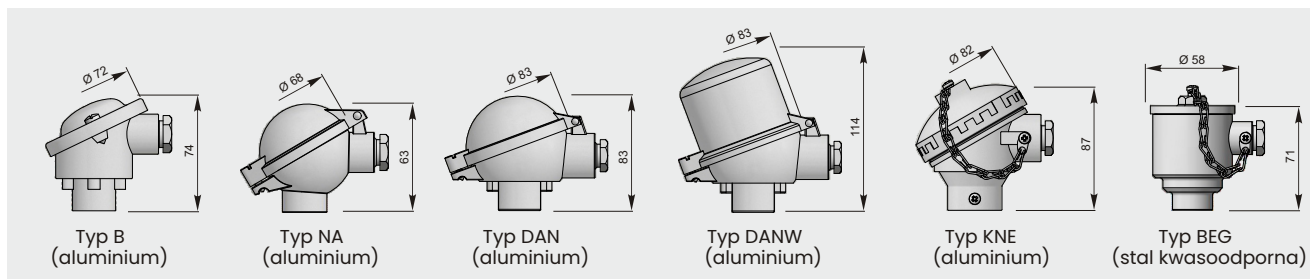
Króćce do wspawania w rurociąg



Więcej szczegółowych informacji dostępnych jest w karcie katalogowej "Króćce do wspawania".

Rodzaje głowic przyłączeniowych

Niniejszy czujnik może być wyposażony w jedną z poniższych głowic przyłączeniowych. W celu uzyskania więcej informacji na temat głowic przyłączeniowych zobacz dział "Akcesoria".



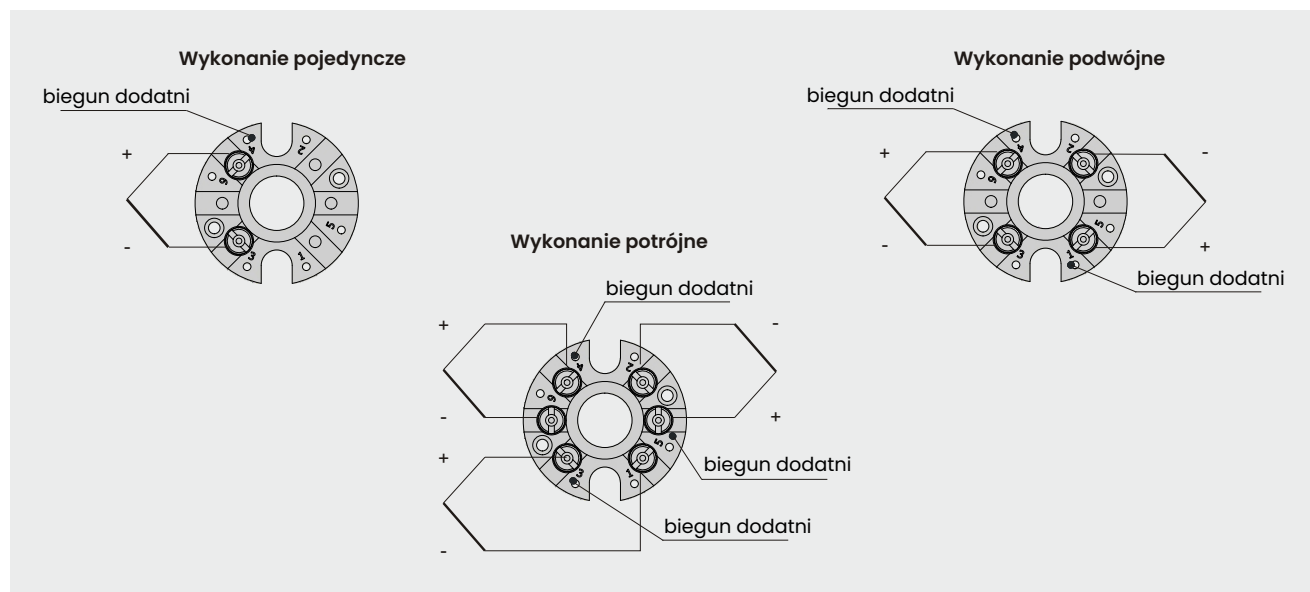
Głowica przyłączeniowa DANWdie z lokalnym wyświetlaczem LED

Wyświetlacz montowany w pokrywie głowicy z okienkiem umożliwia lokalną wizualizację mierzonej temperatury. 4 cyfry o wysokości 9.5 mm zapewniają czytelny odczyt wartości. Programowanie zakresu odbywa się za pomocą trzech przycisków umieszczonych na tylnym panelu.

Do prawidłowego działania niezbędny jest przetwornik temperatury 4.20mA montowany bezpośrednio na wkładzie pomiarowym. Współpracuje również z przetwornikami z protokołem HART®.



Schemat połączeń



Kod zamówieniowy

1 2 3 4 5 6 7 8 9 10 11 12
 TT SW - - - - - - - - - -

1	<input type="checkbox"/>	Wykonanie czujnika			
			Pojedynczy		
		AP	Pojedynczy, z przetwornikiem 4..20 mA		
		APW	Pojedynczy, z przetwornikiem 4..20 mA i lokalnym wyświetlaczem LED*		
		2	Podwójny		
		3	Potrójny		
			* możliwe tylko z głowicą DANWdzie		
2	<input type="checkbox"/>	Typ termoelementu			
		J	Typ J (Fe-CuNi)		
		K	Typ K (NiCr-Ni)		
		xxx	inny, należy określić		
3	<input type="checkbox"/>	Średnica osłony procesowej			
		1	Ø 18h7 mm		
		2	Ø 24h7 mm		
4	<input type="checkbox"/>	Rodzaj zamknięcia głowicy			
		1	zamykana na wkręt		
		3	zamykana na zatrzask		
5	<input type="checkbox"/>	Typ głowicy przyłączeniowej			
		NA	Typ NA	Aluminium	Dławik: M20x1.5 IP65
		DAN	Typ DAN	Aluminium	Dławik: M20x1.5 IP65
		DANW	Typ DANW	Aluminium	Dławik: M20x1.5 IP65
		B	Typ B	Aluminium	Dławik: M20x1.5 IP65
		BEG	Typ BEG	Stal kwasoodporna	Dławik: M20x1.5 IP65
		xxx	inna, należy określić		
6	<input type="checkbox"/>	Materiał osłony			
		1.4541	Stal kwasoodporna 1H18N9T (1.4541)		
		1.4571	Stal kwasoodporna H17Ni3M2T (1.4571)		
		1.7335	Stal kotłowa 15HM (1.7335)		
		1.7380	Stal kotłowa 10H2M (1.7380)		
		xxx	inny, należy określić		
7	<input type="checkbox"/>	Długość L [mm]			
		110	110 mm		
		140	140 mm		
		200	200 mm		
		260	250 mm		
		xxx	inna, należy określić		
8	<input type="checkbox"/>	Długość elementu dystansowego Led [mm]			
			165 mm (standard)		
		250	250 mm		
		xxx	inna, należy określić		
9	<input type="checkbox"/>	Rodzaj spoiny pomiarowej			
		SO	Spoina odizolowana od osłony		
		SP	Spoina zwarta z osłoną		
		SOB	Spoiny odizolowane od siebie i osłony (wykonanie podwójne i potrójne)		
10	<input type="checkbox"/>	Klasa dokładności			
		1	Klasa 1 wg PN-EN 60584-2		
		2	Klasa 2 wg PN-EN 60584-2		
11	<input type="checkbox"/>	Zakres pomiarowy dla przetwornika temperatury			
		0..100	zakres wejściowy dla sygnału 4..20mA: 0..100°C		
		xxx	inny, należy określić		
12	<input type="checkbox"/>	Typ przetwornika temperatury			
		PR5334A3B	Wyjście 4..20 mA		
		PR5335A	Wyjście 4..20 mA, komunikacja HART®		
		PR5350A	Wyjście Profibus® PA / Foundation Fieldbus		
		xxx	inny, należy określić		

Przykład zamawiania

Czujnik temperatury TTKSW11-DAN-1.4541-200-SO-1

(czujnik 1xK, głowica typu DAN zamykana na wkręt, osłona Ø18h7, długość L=200mm, długość elementu dystansowego Led=165mm, materiał osłony 1.4541, klasa 1).