

Zastosowanie

- Zakres pomiarowy: -50 .. +600°C
- Budowa zbiorników / aparatów
- Instalacje procesów technologicznych we wszystkich gałęziach przemysłu ze szczególnym narażeniem na ścieranie się osłony procesowej
- Budowa maszyn
- Instalacje grzewcze, klimatyzacyjne i wentylacyjne

Właściwości techniczne

- Standardowy materiał osłony: stal kwasoodporna 1H18N9T (1.4541 / AISI321)*
- Sprężynujący wkład pomiarowy umożliwia pewny kontakt z osłoną
- Możliwość montażu przetwornika temperatury w głowicy czujnika
- Opcjonalnie montaż głowicy z lokalnym wyświetlaczem temperatury (patrz modele TWR01H, DANWdie-LED)

Czujnik składa się z wymiennego wkładu pomiarowego, spawanej osłony z króćcem montażowym oraz aluminiowej głowicy przyłączeniowej, w której istnieje możliwość montażu programowalnego przetwornika temperatury z sygnałem wyjściowym 4-20 mA.

Wkład pomiarowy stanowi element wymienny kompletnego czujnika, co znacznie redukuje czas i koszty serwisowania aparatury pomiarowej na obiekcie. Sprężynujące mocowanie wkładu pomiarowego zapewnia idealny jego docisk do dna rury ochronnej, skraca to czas reakcji na zmiany temperatury i zwiększa dokładność pomiaru oraz powoduje zmniejszenie drgań własnych co przekłada się na uniknięcie uszkodzeń mechanicznych i elektrycznych.

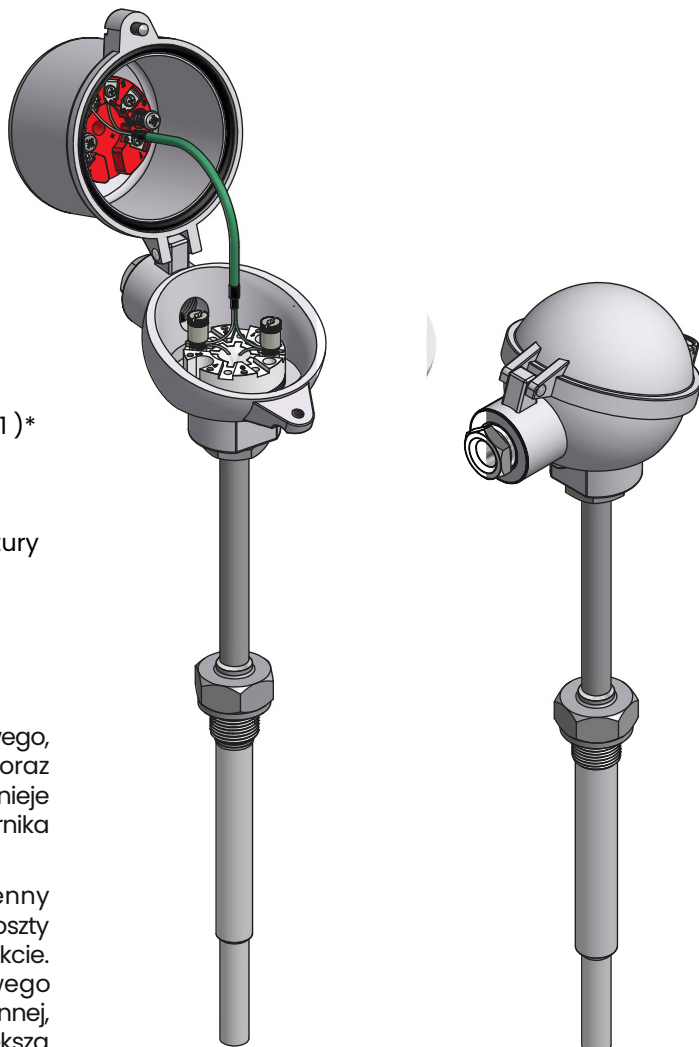
Długość zanurzeniowa, gwint przyłącza procesowego, kształt i materiał osłony oraz głowica czujnika mogą być dobierane w zależności od potrzeb/wymagań aplikacji.

Przetwornik temperatury (Opcja)

Przetwornik pomiarowy montowany jest wewnątrz głowicy przyłączeniowej czujnika. Istnieją dwie możliwości montażu: bezpośrednio na wkładzie pomiarowym lub w podwyższonej pokrywie głowicy.

Zaletą drugiego rozwiązania jest łatwa wymiana standardowego wkładu z kostką zaciskową bez potrzeby demontażu przetwornika, co znacznie skraca czas i koszty serwisowania czujnika oraz zabezpiecza przewody przyłączeniowe przed uszkodzeniami.

Na życzenie klienta istnieje możliwość montażu dwóch przetworników.



Czujnik z głowicą DANW
Osłona z przewężeniem

Czujnik z głowicą NA

Wykonania ATEX, EAC Ex

Do zastosowań w obszarach zagrożonych wybuchem dostępne są modele iskrobezpieczne Exi. Wykonania te posiadają certyfikat badania typu UE zgodnie z Dyrektywą 2014/34/UE (ATEX) oraz EAC Ex TR-CU 012/2011 (Euroazjatycka Unia Celna).

Iskrobezpieczne (Exi) karta katalogowa XI-TT..GS

Ognioszczelne (Exd) karta katalogowa XD-TT..GS

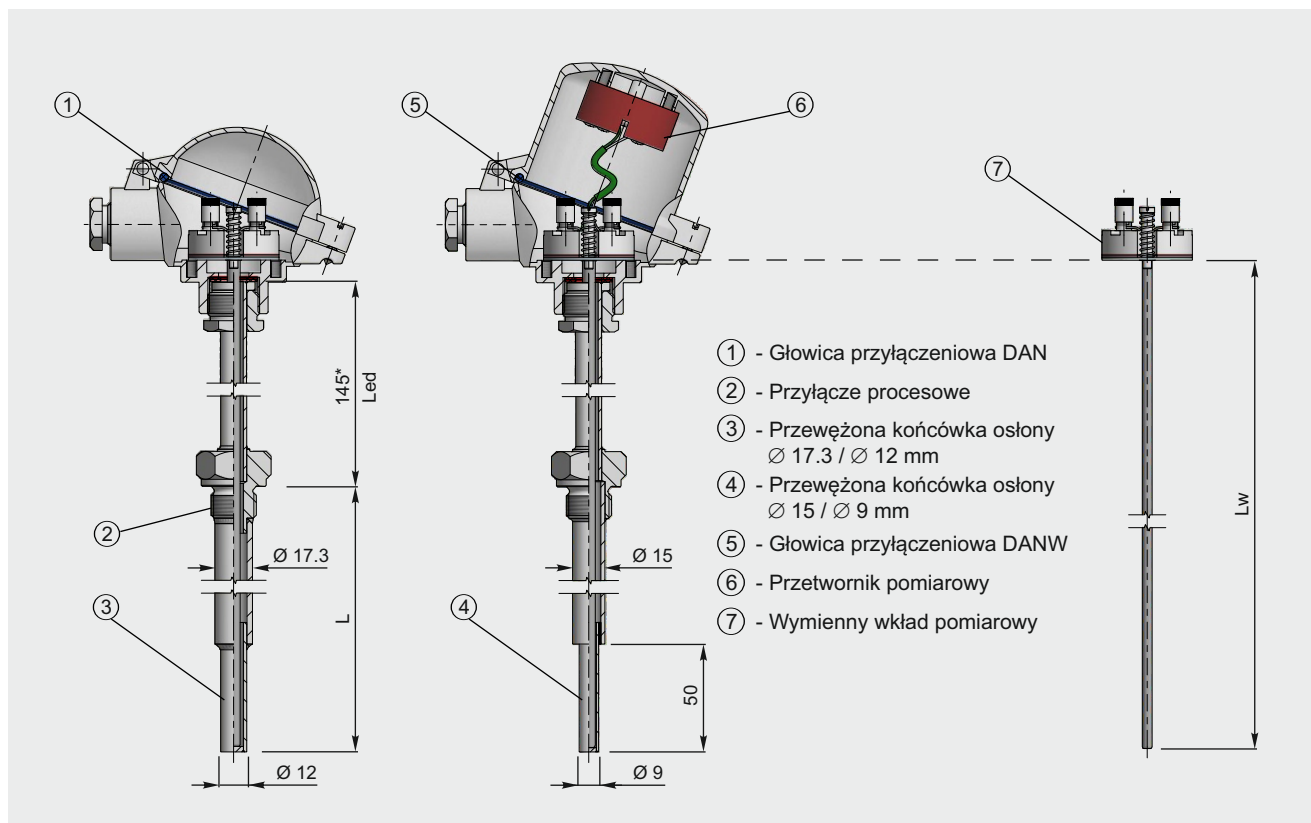
Dalsze wersje

Niniejsza karta katalogowa zawiera tylko mały wycinek naszego programu dostaw czujników termoelektrycznych z wymiennym wkładem pomiarowym.

Inne wersje mogą być dostarczone na życzenie klienta.

* inne materiały, patrz: "Materiały osłon"

Wykonania



Charakterystyka termoelektryczna termopar typu J, K, N wg PN-EN 60584 / IEC 584

Temperatura		°C	100	200	300	400	500	600	700
Wartość podstawowa	Typ J	mV	5.27	10.78	16.33	21.85	27.39	33.10	39.13
	Typ K	mV	4.10	8.14	12.21	16.40	20.64	24.91	29.13
	Typ N	mV	2.77	5.91	9.34	12.97	16.75	20.61	24.53
Dopuszczalny błąd	Klasa 1	°C	±1.5	±1.5	±1.5	±1.6	±2.0	±2.4	±2.8
	Klasa 2	°C	±2.5	±2.5	±2.5	±3.0	±3.7	±4.5	±5.2

Tolerancje błędów

Norma PN-EN 60584 określa wzory obliczania dopuszczalnych błędów pomiarowych. Więcej informacji w ogólnej karcie dotyczącej czujników termoelektrycznych.

Typ J (Fe-CuNi)

Klasa	Zakres temperatury	Dopuszczalny błąd
1	-40 °C .. +375 °C	± 1.5 °C
	+375 °C .. +750 °C	± 0.0040 x t
2	-40 °C .. +333 °C	± 2.5 °C
	+333 °C .. +750 °C	± 0.0075 x t

Typ K (NiCr-Ni), Typ N (NiCrSi-NiSi)

Klasa	Zakres temperatury	Dopuszczalny błąd
1	-40 °C .. +375 °C	± 1.5 °C
	+375 °C .. +1000 °C	± 0.0040 x t
2	-40 °C .. +333 °C	± 2.5 °C
	+333 °C .. +1200 °C	± 0.0075 x t

Nominalne długości

Długość zanurzeniowa L	Długość wkładu pomiarowego Lw
100 mm	255 mm
160 mm	315 mm
200 mm	355 mm
250 mm	405 mm
400 mm	555 mm

Czas reakcji na zmianę temperatury

Próba w mieszanej wodzie 0.4 m/s (zgodnie z DIN EN 60751), przy zmianie temperatury z 23 do 33°C.

Średnica osłony czujnika D / D1	Czas reakcji
Ø 9 mm	t ₅₀ = 38 s
	t ₉₀ = 125 s
Ø 9 / Ø 6 mm	t ₅₀ = 18 s
	t ₉₀ = 55 s

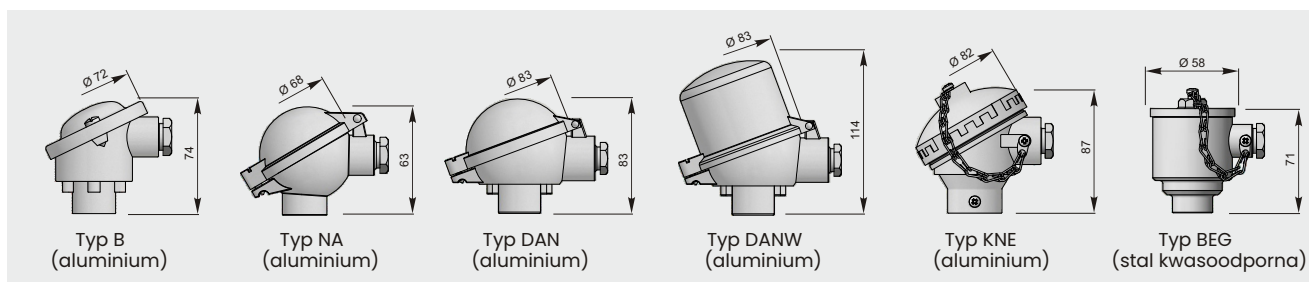
Właściwości warstwy chromu technicznego

- Grubość warstwy: 10 - 15 μm
- Twardość warstwy: ~ 1000 HV
- Wysoka odporność na ścieranie

Na życzenie klienta istnieje możliwość zabezpieczenia osłony procesowej następującymi powłokami ochronnymi: węgiel chromu (Cr_3C_2), Teflon® PTFE/PFA, Stellite®, Tantal, węgiel krzemu (SiC), tlenek aluminium.

Rodzaje głowic przyłączeniowych

Niniejszy czujnik może być wyposażony w jedną z poniższych głowic przyłączeniowych. W celu uzyskania więcej informacji na temat głowic przyłączeniowych zobacz dział "Akcesoria".



Głowica przyłączeniowa DANWdie z lokalnym wyświetlaczem LED

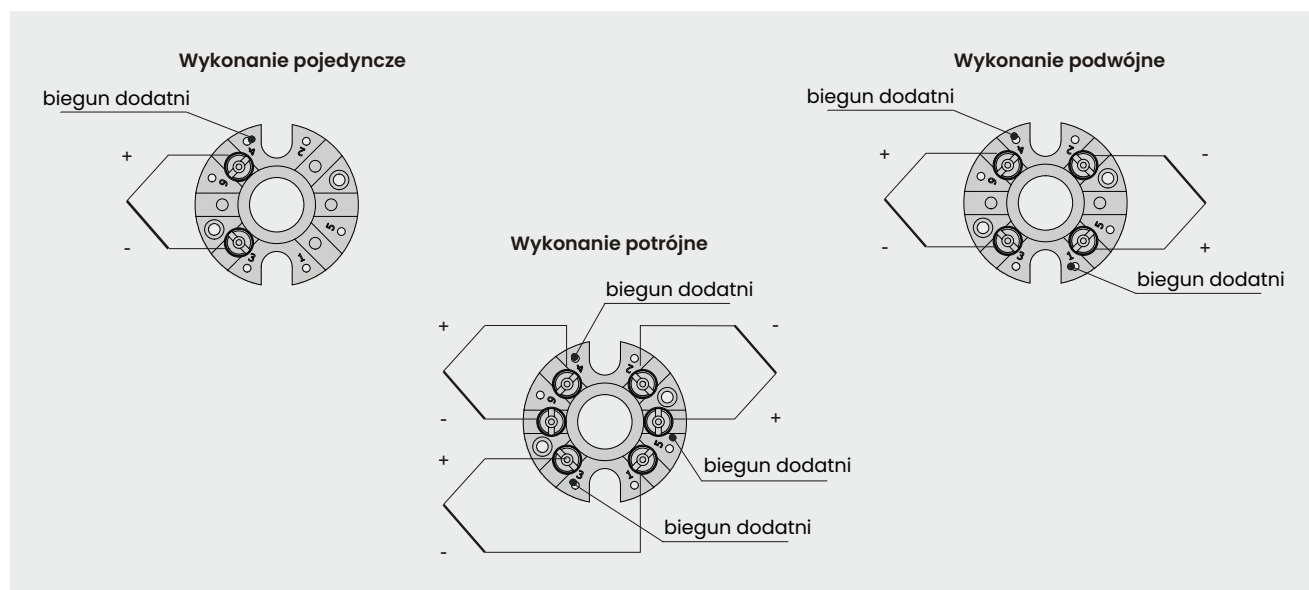
Wyświetlacz montowany w pokrywie głowicy z okienkiem umożliwia wizualizację mierzonej temperatury. 4 cyfry o wysokości 9.5 mm zapewniają czytelny odczyt wartości.

Programowanie zakresu odbywa się za pomocą trzech przycisków umieszczonych na tylnym panelu.

Do prawidłowego działania niezbędny jest przetwornik temperatury 4..20mA montowany bezpośrednio na wkładzie pomiarowym. Współpracuje również z przetwornikami z protokołem HART®.



Schemat połączeń



Kod zamówieniowy

1 2 3 4 5 6 7 8 9 10 11
 TT GS - - - - - - - - -

1	<input type="checkbox"/>	Wykonanie czujnika			
			Pojedynczy		
		AP	Pojedynczy, z przetwornikiem 4..20 mA		
		APW	Pojedynczy, z przetwornikiem 4..20 mA i lokalnym wyświetlaczem LED*		
		2	Podwójny		
		3	Potrójny		
			* możliwe tylko z głowicą DANWdie		
2	<input type="checkbox"/>	Typ termoelementu			
		J	Typ J (Fe-CuNi)		
		K	Typ K (NiCr-Ni)		
		xxx	inny, należy określić		
3	<input type="checkbox"/>	Średnica osłony			
		1	Ø17.3 mm z przewężeniem na Ø12 mm		
		2	Ø15 mm z przewężeniem na Ø9 mm		
4	<input type="checkbox"/>	Rodzaj zamknięcia głowicy			
		1	zamykana na wkręt		
		3	zamykana na zatrzask		
5	<input type="checkbox"/>	Typ głowicy przyłączeniowej			
		NA	Typ NA	Aluminium	Dławik: M20x1.5 IP65
		DAN	Typ DAN	Aluminium	Dławik: M20x1.5 IP65
		DANW	Typ DANW	Aluminium	Dławik: M20x1.5 IP65
		B	Typ B	Aluminium	Dławik: M20x1.5 IP65
		BEG	Typ BEG	Stal kwasoodporna	Dławik: M20x1.5 IP65
		xxx	inna, należy określić		
6	<input type="checkbox"/>	Długość L [mm]			
		100	100 mm		
		160	160 mm		
		200	200 mm		
		xxx	inna, należy określić		
7	<input type="checkbox"/>	Przyłącze procesowe			
		M20x1.5	M20x1.5		
		G1/2"	G1/2"		
		xxx	inne, należy określić		
8	<input type="checkbox"/>	Rodzaj spoiny pomiarowej			
		SO	Spoina odizolowana od osłony		
		SP	Spoina zwarta z osłoną		
		SOB	Spoiny odizolowane od siebie i osłony (wykonanie podwójne i potrójne)		
9	<input type="checkbox"/>	Klasa dokładności			
		1	Klasa 1 wg PN-EN 60584-2		
		2	Klasa 2 wg PN-EN 60584-2		
10	<input type="checkbox"/>	Zakres pomiarowy dla przetwornika temperatury			
		0..100	zakres wejściowy dla sygnału 4..20mA: 0..100°C		
		xxx	inny, należy określić		
11	<input type="checkbox"/>	Typ przetwornika temperatury			
		PR5334A3B	Wyjście 4..20 mA		
		PR5335A	Wyjście 4..20 mA, komunikacja HART®		
		PR5350A	Wyjście Profibus® PA / Foundation Fieldbus		
		xxx	inny, należy określić		

Przykład zamawiania

Czujnik temperatury TTKGS11-DAN-200-G1/2-SO-1

(czujnik 1xK, głowica typu DAN zamykana na wkręt, długość L=200mm, gwint G1/2", osłona Ø17.3 z przewężeniem na Ø12mm, spoina odizolowana, klasa 1).

Czujnik temperatury APWTTKGS21-DANWdie-500-M20x1.5-SO-1-0..100°C-PR5335A

(czujnik 1xK z przetwornikiem 4..20mA, głowica z wyświetlaczem typu DANWdie, zamykana na wkręt, długość L=500mm, gwint M20x1.5, osłona Ø15 z przewężeniem na Ø9mm, spoina odizolowana, klasa 1, przetwornik temperatury PR5335A).