

Zastosowanie

- Zakres pomiarowy: -200 .. +600°C
- Budowa zbiorników / aparatów
- Instalacje procesów technologicznych we wszystkich gałęziach przemysłu
- Budowa maszyn
- Instalacje grzewcze, klimatyzacyjne i wentylacyjne

Właściwości techniczne

- Standardowy materiał osłony: stal kwasoodporna 1H18N9T (1.4541 / AISI321)*
- Sprężynujący wkład pomiarowy umożliwia pewny kontakt z osłoną
- Możliwość montażu przetwornika temperatury w głowicy czujnika
- Opcjonalnie montaż głowicy z lokalnym wyświetlaczem temperatury (patrz model DANWdie-LED)

Czujnik składa się z wymiennego wkładu pomiarowego, spawanej osłony z króćcem montażowym oraz aluminiowej głowicy przyłączeniowej, w której istnieje możliwość montażu programowalnego przetwornika temperatury z sygnałem wyjściowym 4-20 mA.

Wkład pomiarowy stanowi element wymienny kompletnego czujnika, co znacznie redukuje czas i koszty serwisowania aparatury pomiarowej na obiekcie. Sprężynujące mocowanie wkładu pomiarowego zapewnia idealny jego docisk do dna rury ochronnej, skraca to czas reakcji na zmiany temperatury i zwiększa dokładność pomiaru oraz powoduje zmniejszenie drgań własnych co przekłada się na uniknięcie uszkodzeń mechanicznych i elektrycznych.

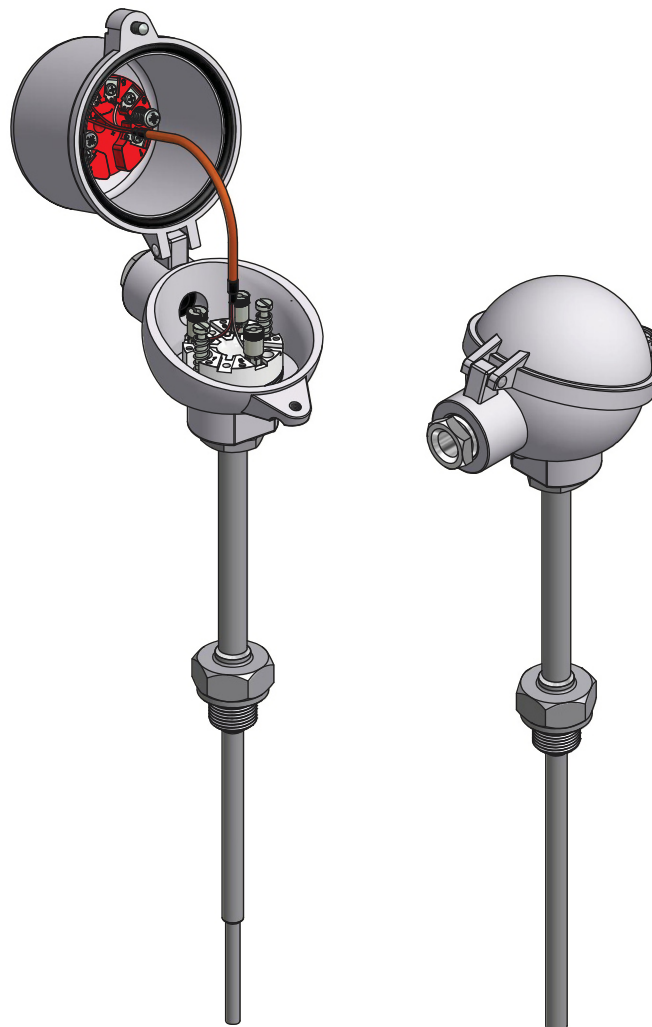
Długość zanurzeniowa, gwint przyłącza procesowego, kształt i materiał osłony oraz głowica czujnika mogą być dobierane w zależności od potrzeb/wymagań aplikacji.

Przetwornik temperatury (Opcja)

Przetwornik pomiarowy montowany jest wewnątrz głowicy przyłączeniowej czujnika. Istnieją dwie możliwości montażu: bezpośrednio na wkładzie pomiarowym lub w podwyższonej pokrywie głowicy.

Zaletą drugiego rozwiązania jest łatwa wymiana standardowego wkładu z kostką zaciskową bez potrzeby demontażu przetwornika, co znacznie skraca czas i koszty serwisowania czujnika oraz zabezpiecza przewody przyłączeniowe przed uszkodzeniami.

Na życzenie klienta istnieje możliwość montażu dwóch przetworników.



Czujnik z głowicą DANW
Osłona z przewężeniem

Czujnik z głowicą NA

Wykonania ATEX, EAC Ex

Do zastosowań w obszarach zagrożonych wybuchem dostępne są modele iskrobezpieczne Exi oraz ognioszczelne Exd. Wykonania te posiadają certyfikat badania typu UE zgodnie z Dyrektywą 2014/34/UE (ATEX) oraz EAC Ex TR-CU 012/2011 (Euroazjatycka Unia Celna).

Iskrobezpieczne (Exi) karta katalogowa XI-TOPGN
Ognioszczelne (Exd) karta katalogowa XD-TOPGN

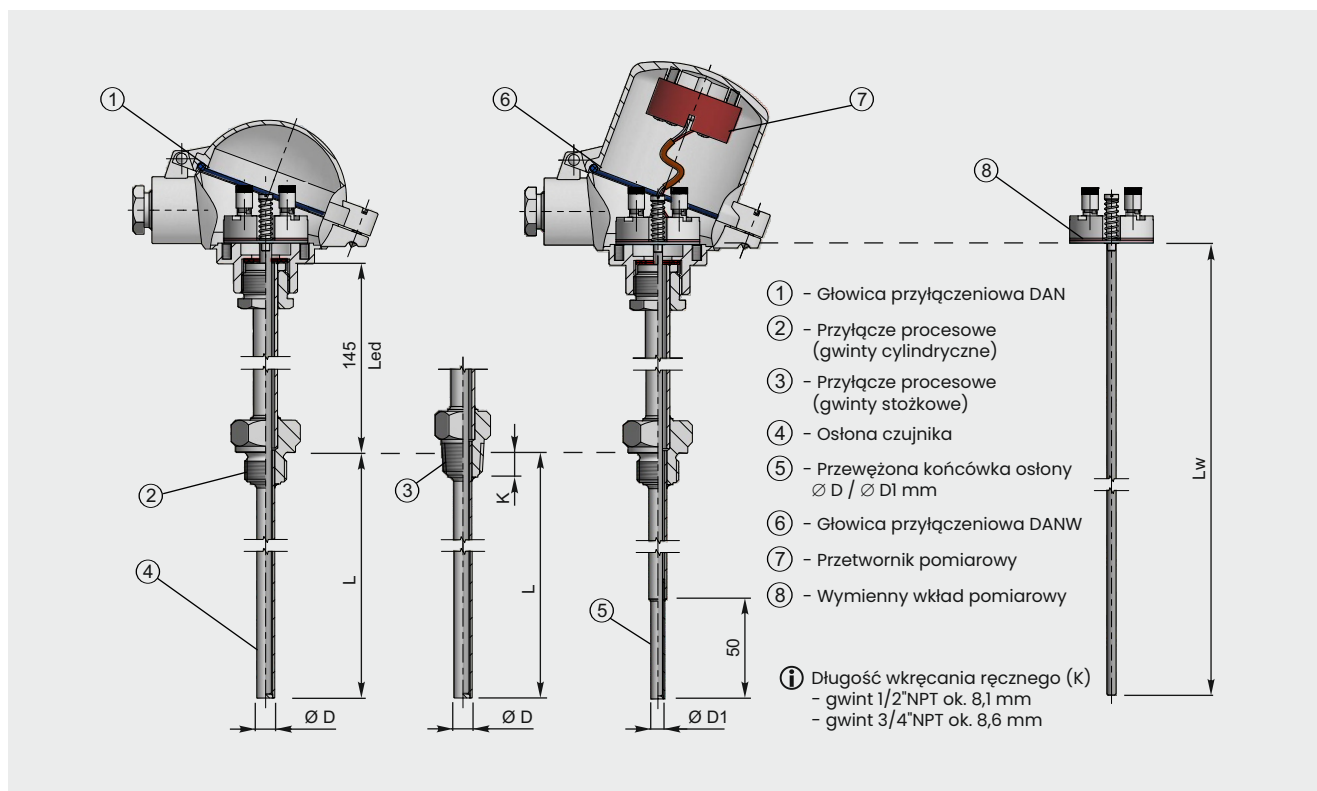
Dalsze wersje

Niniejsza karta katalogowa zawiera tylko mały wycinek naszego programu dostaw termometrów rezystancyjnych z wymiennym wkładem pomiarowym.

Inne wersje mogą być dostarczone na życzenie klienta.

* inne materiały, patrz: "Materiały osłon"

Wykonania



Połączenie czujnika

Osłona [mm]	Wkład pomiarowy [mm]	Linia łączeniowa					
		1 x Pt 100			2 x Pt 100		
		2-przew.	3-przew.	4-przew.	2-przew.	3-przew.	4-przew.
Ø 9	Ø 6	✓	✓	✓	✓	✓	✓
Ø 9 / 6	Ø 3	✓	✓	✓	✓	✓	✗

Tolerancje błędów

Norma PN-EN 60751 określa wzory obliczania dopuszczalnych błędów pomiarowych. Więcej informacji w ogólnej karcie dotyczącej czujników. rezystancyjnych.

Klasa dokładności	Dopuszczalny błąd w °C
A	$\pm 0.15 + (0.002 \times t)$
B	$\pm 0.30 + (0.005 \times t)$

Maksymalne ciśnienie stosowania (100°C)

Wartości wyliczone przy maksymalnej prędkości przepływu pary 25 m/s i wody 3 m/s. Standardowa średnica osłony Ø9 mm.

Długość L	Maksymalne ciśnienie stosowania
160 mm	6.4 MPa
250 mm	4.9 MPa
< 400 mm	2.0 MPa

Nominalne długości

Długość zanurzeniowa L	Długość wkładu pomiarowego Lw
100 mm	255 mm
160 mm	315 mm
200 mm	355 mm
250 mm	405 mm
400 mm	555 mm

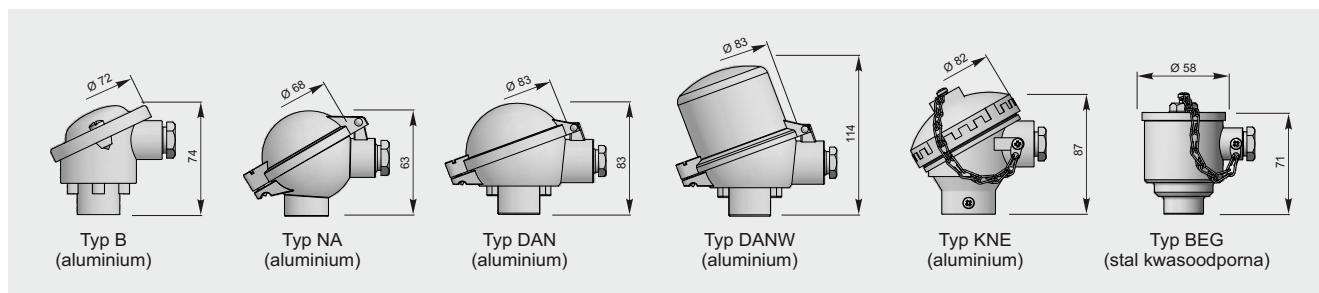
Czas reakcji na zmianę temperatury

Próba w mieszanej wodzie 0.4 m/s (zgodnie z DIN EN 60751), przy zmianie temperatury z 23 do 33°C.

Średnica osłony czujnika	Czas Reakcji
Ø 9 mm	t ₅₀ = 18 s
	t ₉₀ = 55 s
Ø 9 / Ø 6 mm	t ₅₀ = 8 s
	t ₉₀ = 22 s

Rodzaje głowic przyłączeniowych

Niniejszy czujnik może być wyposażony w jedną z poniższych głowic przyłączeniowych. W celu uzyskania więcej informacji na temat głowic przyłączeniowych zobacz dział "Akcesoria".



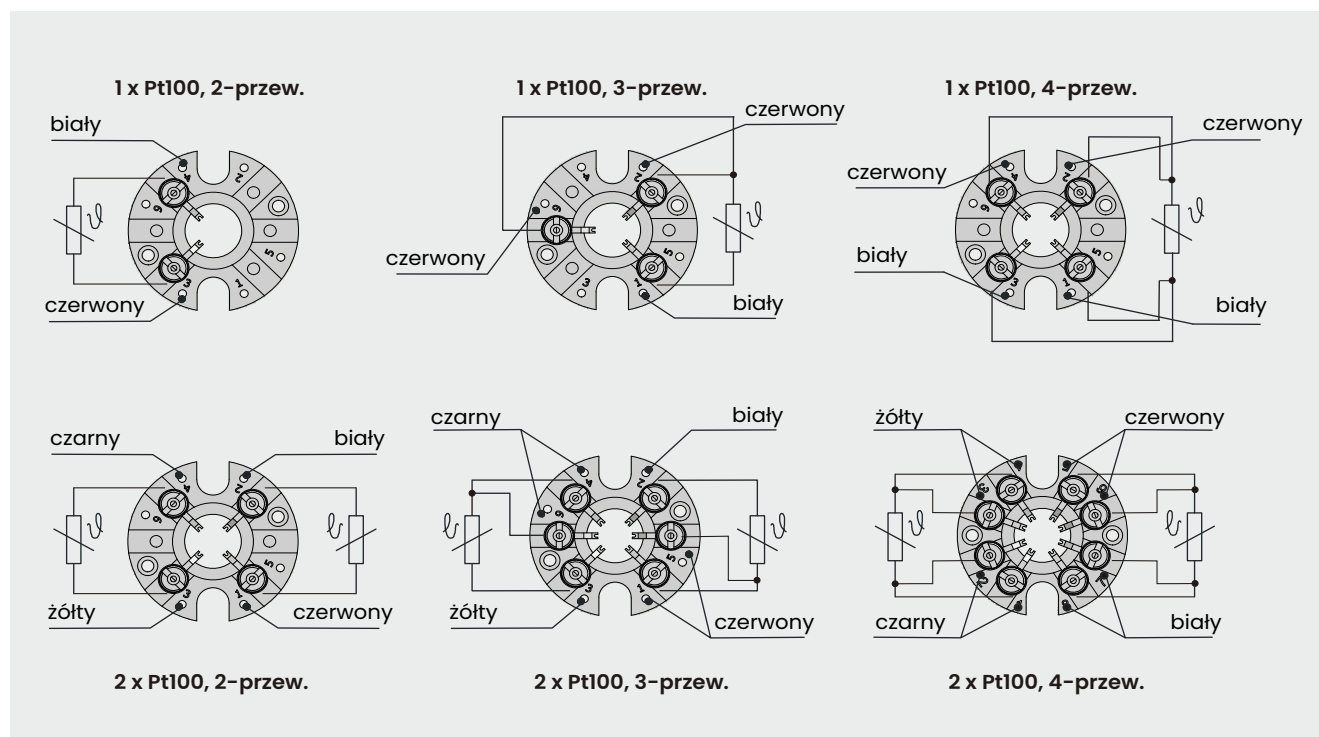
Głowica przyłączeniowa DANWdie z lokalnym wyświetlaczem LED

Wyświetlacz montowany w pokrywie głowicy z okienkiem umożliwia lokalną wizualizację mierzonej temperatury. 4 cyfry o wysokości 9.5 mm zapewniają czytelny odczyt wartości. Programowanie zakresu odbywa się za pomocą trzech przycisków umieszczonych na tylnym panelu.

Do prawidłowego działania niezbędny jest przetwornik temperatury 4..20mA montowany bezpośrednio na wkładzie pomiarowym. Współpracuje również z przetwornikami z protokołem HART®.



Schemat połączeń



Kod zamówieniowy

1 2 3 4 5 6 7 8 9 10 11
 TOPGN - - - - - - - - - -

Wykonanie czujnika	
1	<input type="text"/>
	1 x Pt100
	AP 1 x Pt100, z przetwornikiem 4..20 mA
	APW 1 x Pt100, z przetwornikiem 4..20 mA i lokalnym wyświetlaczem LED*
	2 2 x Pt100

* możliwe tylko z głowicą DANWdie

Długość elementu dystansowego Led	
2	<input type="text"/>
	1 z elementem dystansowym Led=145 mm
	2 z elementem dystansowym Led=80 mm
	3 z elementem dystansowym Led=250 mm

Rodzaj zamknięcia głowicy	
3	<input type="text"/>
	1 zamykana na wkręt
	3 zamykana na zatrzask

Typ głowicy przyłączeniowej						
4	<input type="text"/>	NA	Typ NA	Aluminium	Dławk: M20x1.5	IP65
		DAN	Typ DAN	Aluminium	Dławk: M20x1.5	IP65
		DANW	Typ DANW	Aluminium	Dławk: M20x1.5	IP65
		B	Typ B	Aluminium	Dławk: M20x1.5	IP65
		BEG	Typ BEG	Stal kwasoodporna	Dławk: M20x1.5	IP65
		xxx	inna, należy określić			

Długość L [mm]	
5	<input type="text"/>
	100 100 mm
	160 160 mm
	200 200 mm
	250 250 mm
	400 400 mm
	xxx inna, należy określić

Średnica osłony [mm]	
6	<input type="text"/>
	6 Ø 6 mm
	9 Ø 9 mm
	9/6 Ø 9 mm z przewężoną końcówką na Ø 6 mm
	xxx inna, należy określić

Przyłącze procesowe	
7	<input type="text"/>
	M20x1.5 M20x1.5
	G1/2" G1/2"
	xxx inne, należy określić

Klasa dokładności	
8	<input type="text"/>
	A Klasa A zgodnie z PN-EN 60751
	B Klasa B zgodnie z PN-EN 60751
	1/3B Klasa 1/3B DIN
	xxx inna, należy określić

Połączenie czujnika	
9	<input type="text"/>
	2 2-przewodowe
	3 3-przewodowe
	4 4-przewodowe

Zakres pomiarowy dla przetwornika temperatury	
10	<input type="text"/>
	0..100 zakres wejściowy dla sygnału 4..20mA: 0..100°C
	xxx inny, należy określić

Typ przetwornika temperatury	
11	<input type="text"/>
	PR5333A Wyjście 4..20 mA
	PR5335A Wyjście 4..20 mA, komunikacja HART®
	PR5350A Wyjście Profibus® PA / Foundation Fieldbus
	xxx inny, należy określić

Przykład zamawiania

Czujnik temperatury TOPGN11-DAN-200-9-G1/2-A-4
 (czujnik 1xPt100, głowica typu DAN zamykana na wkręt, długość L=200mm, gwint G1/2", klasa A 4-przewodowy).