

INSTRUKCJA OBSŁUGI

DTR

Czujniki kablowe
termoelektryczne i rezystancyjne



Czujniki termoelektryczne i rezystancyjne z kablem przyłączeniowym

Seria czujnika	Izolacja kabla	Zakres pomiarowy
TOPE.. TTE..	• JJ (PVC / PVC)	-10 ÷ +105°C
	• SLSL (silikon / silikon)	-50 ÷ +180°C
	• TSL (silikon / silikon)	-50 ÷ +180°C
	• TPSL (teflon® FEP / ekran Cu / silikon)	-50 ÷ +180°C
	• TT (teflon® PFA / teflon® PFA)	-50 ÷ +260°C
	• TP (teflon® PFA / oplot stalowy)	-50 ÷ +260°C
	• TCuT (teflon® PFA / ekran Cu / teflon® PFA)	-50 ÷ +260°C
	• GLGLP (włókno szklane / włókno szklane / oplot stalowy)	-50 ÷ +400°C

1. Bezpieczeństwo

Informacje dotyczące naszych produktów i urządzeń, a także naszych instalacji i procesów technologicznych są wynikami obszernych prac badawczo - naukowych i doświadczenia użytkowników. Przekazujemy te wyniki, nie przejmując równocześnie odpowiedzialności, wykraczającej poza zasięg treści każdej pojedynczej umowy, w formie ustnej i pisemnej według naszej najlepszej wiedzy. Równocześnie zastrzegamy sobie jednak możliwość wprowadzenia zmian technicznych, wynikających z rozwoju produktów.

Oprócz tego nasz Dział Obsługi Klienta stoi na życzenie Państwa do dyspozycji w kwestii dalszych porad, a także współdziałania w poszukiwaniu rozwiązań w zakresie problematyki produkcyjnej i technologii użytkowania.

Fakt ten nie zwalnia jednak użytkownika od jego obowiązku sprawdzenia naszych informacji i poleceń przed każdorazowym zastosowaniem w zakresie przydatności.

Fakt ten obowiązuje w szczególności dla dostaw zagranicznych w zakresie przestrzegania praw ochronnych osób trzecich, a także użycia i sposobów postępowania, które nie zostały przez nas przedstawione stanowczo w formie pisemnej.

W przypadku szkody nasza odpowiedzialność ogranicza się do świadczeń odszkodowawczych, przewidzianych dla wad jakości i przedstawionych w naszych Ogólnych Warunkach Sprzedaży i Dostawy.

1.1 Informacje ogólne dotyczące bezpieczeństwa

W rozdziale pt. "Bezpieczeństwo" zostają przedstawione aspekty bezpieczeństwa, które należy uwzględnić w zakresie eksploatacji urządzenia.

Urządzenie to zostało skonstruowane z uwzględnieniem tymczasowo obowiązujących zasad techniki i jest pewne w eksploatacji. Urządzenie zostało sprawdzone i opuściło zakład jako bezpieczne pod względem technicznym. Aby zapewnić bezpieczeństwo podczas eksploatacji należy przestrzegać wskazań niniejszej instrukcji.

Należy koniecznie przestrzegać ogólnych przepisów dotyczących bezpieczeństwa eksploatacji urządzeń. Oprócz tych ogólnych informacji poszczególne rozdziały niniejszej instrukcji zawierają także opisy i instrukcje działania wraz z konkretnymi wskazaniem dotyczącymi bezpieczeństwa.

Przestrzeganie wszystkich wskazań i instrukcji dotyczących bezpieczeństwa umożliwia ochronę personelu i otoczenia naturalnego przed zagrożeniami i umożliwia bezpieczną i bezzakłócenową eksploatację tego urządzenia.

1.2 Zastosowanie zgodne z przeznaczeniem

Czujniki temperatury stosuje się w zakresie pomiaru temperatury w różnego rodzaju zastosowaniach procesowych. Termometry oporowe względnie termoelementy mogą zostać zastosowane wraz z lub bez rury ochronnej.

1.3 Techniczne wartości graniczne

Urządzenie przeznaczone jest wyłącznie do zastosowania w obrębie technicznych wartości granicznych, podanych na tabliczkach identyfikacyjnych i kartach katalogowych.

Należy przestrzegać następujących wartości granicznych:

- Nie wolno przekraczać maksymalnej temperatury roboczej.
- Nie wolno przekraczać dopuszczalnej temperatury otoczenia.
- Należy przestrzegać zasad rodzaju zabezpieczenia korpusu.

1.4 Postanowienia gwarancyjne

Zastosowanie niezgodne z przeznaczeniem, nie dostosowanie się do niniejszej instrukcji, zastosowanie personelu bez wystarczających kwalifikacji a także samowolne manipulacje wykluczają odpowiedzialność producenta za szkody, powstałe z tego powodu. Rękojmia producenta gaśnie.

1.5 Obowiązki użytkownika

- Przed zastosowaniem korozyjnych i abrazyjnych materiałów pomiarowych użytkownik musi upewnić się o odporności odpowiednich elementów konstrukcji, mających kontakt z tymi materiałami. Firma TERMOAPARATURA chętnie udzieli pomocy w kwestii wyboru, nie może przejmować jednak żadnej odpowiedzialności.
- Przestrzegać przede wszystkim obowiązujących w kraju użytkownika krajowych przepisów dotyczących kontroli działania, naprawy i konserwacji sprzętu elektrycznego.

1.6 Kwalifikacje personelu

Instalację, uruchomienie i konserwację wykonywać może jedynie przeszkolony personel, autoryzowany w tym celu przez użytkownika instalacji. Personel ten musi przeczytać i zrozumieć niniejszą instrukcję obsługi oraz przestrzegać jej wskazówek.

1.7 Wskazówki odnośnie bezpieczeństwa w zakresie transportu

Należy przestrzegać następujących wskazań:

- Nie wystawiać urządzenia podczas transportu na działanie wilgoci. Urządzenie należy odpowiednio opakować.
- Urządzenie należy opakować w taki sposób, aby zostało podczas transportu chronione przed wstrząsami, przykładowo przy pomocy opakowania z pęcherzykami powietrznymi.

Przed instalacją urządzenia należy sprawdzić je pod kątem możliwych uszkodzeń, mogących powstać na skutek niefachowego transportu. Szkody, powstałe na skutek transportu, muszą zostać odnotowane w dokumentach przewozowych. Wszelkich roszczeń o odszkodowanie należy niezwłocznie dochodzić w stosunku do spedytora – jeszcze przed zainstalowaniem.

1.8 Wskazówki odnośnie bezpieczeństwa w zakresie instalacji elektrycznej

Podłączenie elektryczne tego urządzenia może zostać wykonane jedynie przez autoryzowanych elektryków według planów elektrycznych.

Należy przestrzegać wskazań niniejszej instrukcji odnośnie podłączenia elektrycznego, w innym przypadku może zostać naruszony rodzaj zabezpieczenia elektrycznego.

Bezpieczne odseparowanie obwodów elektrycznych niebezpiecznych pod kątem dotyku zostaje jedynie wtedy zapewnione, jeżeli podłączone urządzenia spełniają wymogi normy VDE 0106 T.101 (wymogi podstawowe bezpiecznych separacji).




W kwestii bezpiecznej separacji przewody doprowadzające układać oddzielnie od obwodów elektrycznych niebezpiecznych pod kątem dotyku lub dodatkowo izolować.

2. Konstrukcja i sposób działania

2.1 Informacje ogólne

Dostarczane przez nas termometry to termometry w całości gotowe do użytku względnie zabudowania.

Te termoelementy i termometry rezystancyjne są urządzeniami bardzo czułymi, zawierającymi ewentualnie wewnętrzne elementy konstrukcji ze szkła lub ceramiki. Należy obchodzić się z nimi ze stosowną ostrożnością.

-  Podczas dostawy termometrów należy zwrócić uwagę na to, aby zostały wypakowane wszystkie ewentualnie luźno zapakowane elementy.
-  Długie termometry należy wspierać w kilku miejscach i podnosić je i transportować w odpowiedni sposób. Należy podczas montażu pracować także z odpowiednią starannością.
-  Przed zamontowaniem należy termometry odpowiednio sprawdzić (patrz 5.1) w celu wykluczenia szkód, mogących powstać podczas transportu.

Podstawowym elementem czujnika jest rezystor lub termopara, przedłużone linką miedzianą (rezystor) lub przewodem kompensacyjnym (termopara). Element pomiarowy umieszczony jest w osłonie wykonanej ze stali kwasoodpornej lub innego uzgodnionego materiału (mosiądz, aluminium, szkło, teflon, PVC, itp.). Wylot osłony jest zaciśnięty na przewodzie lub zasklepiony przy pomocy kleju. Dla czujników rezystancyjnych, połączenie z rezystorem może być wykonane w układzie linii 2-, 3- lub 4-przewodowej.

Do mocowania czujników służą najczęściej różnego typu króćce lub nakrętki gwintowane, połączone z osłoną, ruchome (dociskające połączone z osłoną pierścien) lub przesuwne (umożliwiające zanurzenie czujnika w medium na dowolną wymaganą głębokość) wzdłuż osłony lub sprężyny osłaniającej przewód. Czujniki do pomiaru temperatury powierzchni mogą być mocowane za pomocą wkręta, metalowej opaski lub magnesu.

Czujniki mające pracować w szczególnie trudnych warunkach (agresywne medium, wibracje, ciśnienie, itp.) mogą być wyposażone w dodatkowe osłony (pochwy), zabezpieczające czujnik przed uszkodzeniem, a w razie uszkodzenia umożliwiające szybką jego wymianę bez rozszczelnienia układu.

Przewód wychodzący z osłony, w celu zabezpieczenia przed uszkodzeniem może być osłonięty plecionką z cienkich drutów stalowych, koszulką termokurczliwą, nierdzewnym peszlem lub sprężyną.

Element pomiarowy reaguje na zmianę temperatury ośrodka zmianą rezystancji (rezystor termometryczny) lub siły elektromotorycznej SEM (termoelement). Zmiany te są zgodne z charakterystykami termometrycznymi określonymi w normach:

- dla rezystorów termometrycznych Pt100 PN-EN 60751
- dla termoelementów PN-EN 60584

Podstawowe dane techniczne:	
Typ rezystora termometrycznego	1x lub 2xPt100, Pt500, Pt1000 klasa A lub B zgodnie z PN-EN 60751 1x lub 2xNi100, Ni500, Ni1000 zgodnie z DIN 43760
Rodzaj linii przyłączeniowej rezystora	2-, 3-, 4-przewodowa
Typ termopary	1x lub 2xFe-CuNi (J) 1x lub 2xNiCr-Ni (K) 1x lub 2xNiCrSi-NiSi (N) klasa 1 lub 2 zgodnie z PN-EN 60584-2
Maksymalny zakres pomiarowy	-200..+600°C dla Pt100 -40..+700°C dla J -40..+1200°C dla K, N
Typ spoiny pomiarowej	odizolowana (SO, SOB) lub uziemiona (SP)
Maksymalny zakres pomiarowy*	-200 ÷ +400°C -40 ÷ +400°C
Dopuszczalna temperatura pracy przewodów	PVC (+105°C), silikon (+180°C), teflon® FEP (+205°C), teflon® PFA (+260°C), włókno szklane (+400°C)

** Maksymalny zakres pomiarowy RTD zależy od użytego rezystora termometrycznego i może wynosić -50..+400°C lub -200..+400°C

2.1 Termoelementy

Termoelementy mogą składać z 1, 2 i czasami nawet 3 termoogniw. Spoina pomiarowa termoelementu jest najczęściej izolowana, może jednak także zostać połączona z obudową.

Połączenie pomiędzy termoelementem i urządzeniem pomiarowym jest wykonane przez przewód kompensacyjny. Należy koniecznie podłączać przewody kompensacyjne dostosowane do tych termoelementów o poprawnej biegunowości. Przewody te należy układać w odstępach przynajmniej 0,5 m od linii zasilających, najlepiej we własnych kanałach kablowych. Skręcane i osłonięte przewody ograniczają zakłócenia magnetyczne i elektryczne. Zasadę połączeń i kolorystykę izolacji podaje poniższa tabela.

Norma	Rodzaj elementu			Materiał przewodu			Oznaczenie barwne		
	Typ	Biegun+	Biegun-	Kod	Biegun+	Biegun-	Izolacja żył		Płaszcz
							Biegun+	Biegun-	
IEC 584-3 DIN 43722 JIS C1610	T	Cu	CuNi	TX	Cu	CuNi	brązowy	biały	brązowy
	E	NiCr	CuNi	EX	NiCr	CuNi	fioletowy	biały	fioletowy
	J	Fe	CuNi	JX	Fe	CuNi	czarny	biały	czarny
	K	NiCr	Ni	KX	NiCr	Ni	zielony	biały	zielony
	K	NiCr	Ni	KC A	Fe	CuNi	zielony	biały	zielony
	K	NiCr	Ni	KC B	Cu	CuNi	zielony	biały	zielony
	N	NiCrSi	NiSi	NX	NiCrSi	NiSi	różowy	biały	różowy
	N	NiCrSi	NiSi	NC	E-Cu	CuNiMn	różowy	biały	różowy
	R / S	Pt13/10Rh	Pt	RCA / SCA	E-Cu	CuNiMn	pomarań.	biały	pomarań.
R / S	Pt13/10Rh	Pt	RCB / SCB	E-Cu	CuNiMn	pomarań.	biały	pomarań.	
B	Pt30Rh	Pt6Rh	BC	CuMn	E-Cu	szary	biały	szary	
ANSI MC 96.1	T	Cu	CuNi	TX	Cu	CuNi	niebieski	czerwony	niebieski
	E	NiCr	CuNi	EX	NiCr	CuNi	purpura	czerwony	purpura
	J	Fe	CuNi	JX	Fe	CuNi	biały	czerwony	czarny
	K	NiCr	Ni	KX	NiCr	Ni	żółty	czerwony	żółty
	R / S	Pt13/10Rh	Pt	RX/SX	E-Cu	CuNiMn	czarny	czerwony	zielony
	B	Pt30Rh	Pt6Rh	BX	CuMn	E-Cu	szary	czerwony	szary
NF C42-324 - 1985	T	Cu	CuNi	TX/C	Cu	CuNi	żółty	niebieski	niebieski
	E	NiCr	CuNi	EX/C	NiCr	CuNi	żółty	pomarań.	pomarań.
	J	Fe	CuNi	JX/C	Fe	CuNi	żółty	czarny	czarny
	K	NiCr	Ni	KX/C	NiCr	Ni	żółty	fioletowy	fioletowy
	K	NiCr	Ni	VC	Cu	CuNi	żółty	brązowy	brązowy
	K	NiCr	Ni	WC	Fe	CuNi	żółty	biały	biały
	R / S	Pt13/10Rh	Pt	SC	E-Cu	CuNiMn	żółty	zielony	zielony
B	Pt30Rh	Pt6Rh	BC	CuMn	E-Cu	żółty	szary	szary	
DIN 43714 - 1979	U	Cu	CuNi		Cu	CuNi	czerwony	brązowy	brązowy
	L	Fe	CuNi		Fe	CuNi	czerwony	niebieski	niebieski
	K	NiCr	Ni		Fe	CuNiMn	czerwony	zielony	zielony
	R / S	PtRh	Pt		E-Cu	CuNiMn	czerwony	biały	biały
BS 4937	T	Cu	CuNi		Cu	CuNi	biały	niebieski	niebieski
	J	Fe	CuNi		Fe	CuNi	żółty	niebieski	czarny
	E	NiCr	CuNi		NiCr	CuNi	brązowy	niebieski	brązowy
	K	NiCr	Ni		NiCr	Ni	brązowy	niebieski	czerwony
	K	NiCr	Ni		E-Cu	CuNiMn	biały	niebieski	czerwony
	R / S	PtRh	Pt		E-Cu	CuNiMn	biały	niebieski	zielony

2.2 Czujniki rezystancyjne

Czujniki rezystancyjne mogą składać z 1, 2 i czasami nawet 3 oporników pomiarowych. Połączenie pomiędzy czujnikiem rezystancyjnym i urządzeniem pomiarowym wykonuje się najczęściej w układzie 2 - przewodowym (oporność przewodów zostaje po rozliczeniu i zmianie wprowadzona do pomiaru). W zakresie pomiarów dokładnych stosuje się układy 3 - przewodowe, a w zakresie pomiarów o wysokiej dokładności układy 4 - przewodowe.

Należy układać dostępne w handlu przewody miedziane o przekroju nie mniejszym niż 1,0 mm², zgodnie z przepisami dotyczącymi instalacji elektrycznych niskiego napięcia. Przy prowadzeniu linii należy unikać łączenia przewodów. Jeżeli jest to konieczne zaleca się stosowanie połączeń lutowanych lub wtyczka-gniazdo. Skręcane i osłonięte przewody ograniczają zakłócenia magnetyczne i elektryczne.

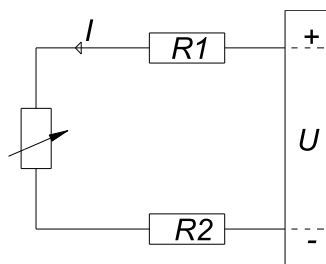
Nie wolno przekraczać zalecanych przez producenta prądów pomiarowych 0,1 mA ... 5 mA w zależności od wykonania (błąd wynikający z samonagrzewania).

Orientacyjna oporność przewodów przyłączeniowych czujników rezystancyjnych:

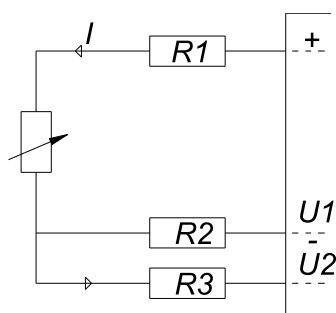
- 2x0,22 mm² – 0,175 Ω/m
- 2x0,35 mm² – 0,105 Ω/m
- 2x0,50 mm² – 0,036 Ω/m

Sposoby łączenia z urządzeniami peryferyjnymi:

- Linia 2-przewodowa.
Połączenie 2-przewodowe czujnika stosuje się w przypadkach kiedy nie jest wymagana wysoka dokładność pomiaru. Rezystancja linii R1 + R2 wprowadza błąd pomiaru wynoszący dla Pt100 około 2.6°C na jeden Ω rezystancji przewodu, dla Pt1000 około 0.26°C na jeden Ω rezystancji przewodu.



- Linia 3-przewodowa.
Połączenie rezystora z urządzeniami linią trzyprzewodową ma największe zastosowanie w przemyśle z uwagi na automatyczną kompensację zmian rezystancji w zależności od temperatury, jak również kompensację rezystancji linii

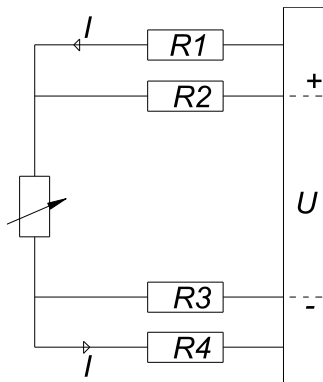


Przewody połączeniowe muszą mieć identyczną rezystancję $R_1=R_2=R_3$. Poniższa tabela podaje przykład błędów dla połączenia 3-przewodowego dla Pt100 i Pt1000 dla różnicy rezystancji przewodów 0.1Ω i 1Ω.

	Różnica rezystancji przewodów	
	0.1Ω	1Ω
Pt100	0.26°C	2.6°C
Pt1000	0.03°C	0.26°C

Z praktycznych powodów rezystancja pojedynczej linii obwodu wejściowego RTD nie powinna być większa niż 11Ω.

- Linia 4-przewodowa.
Połączenia tego używa się w przypadku wysokiej dokładności pomiaru. W przypadku połączenia 4-przewodowego całkowicie wyeliminowany jest wpływ rezystancji przewodów rezystora



$$R_1=R_2=R_3=R_4$$

Z praktycznych powodów rezystancja pojedynczej linii obwodu wejściowego RTD nie powinna być większa niż 11Ω.

3. Montaż

Czujniki należy instalować w miejscach pomiarowych zgodnie z założonym konstrukcyjnie sposobem montażu, jeżeli jest to możliwe, w miejscach ułatwiających kontrolę w czasie eksploatacji i wymianę w razie uszkodzenia. Dokładność pomiaru temperatury zależy w dużym stopniu od sposobu zainstalowania czujnika.

Należy pamiętać, że czujnik przekazuje sygnały zależne od temperatury w jakiej znajduje się element pomiarowy. Ponieważ część czujnika znajduje się poza miejscem pomiaru, w temperaturze otoczenia, a osłona jest dobrym przewodnikiem ciepła, powoduje to zmianę rozkładu temperatury w miejscu pomiaru przez ciągłe odprowadzanie ciepła do otoczenia. Zmiany te, zwiększające niedokładność pomiaru są tym większe, im większy jest stosunek długości czujnika będącej w temperaturze otoczenia do długości całego czujnika oraz im większa jest różnica między temperaturą otoczenia i temperaturą w miejscu pomiaru.

W przypadku potrzeby dokładnego pomiaru temperatury, przy instalowaniu czujników należy stosować się do poniższych zaleceń:

- izolować cieplnie wystające poza miejsce pomiaru części osłony czujnika
- prowadzić linię łączeniową, szczególnie przy dużych długościach tak, aby nie była narażona na duże wahania temperatury, a dla czujników rezystancyjnych zaleca się stosowanie linii trzyprzewodowej
- stosować dłuższe czujniki (głęboko zanurzone), w celu uzyskania korzystnego stosunku długości osłony znajdującej się w temp. otoczenia do całkowitej długości
- stosować w miejscu pomiaru odcinki rurociągu o zmniejszonym przekroju, w celu zwiększenia prędkości przepływu i intensyfikacji przejmowania ciepła w rurociągach (szczególnie gazowych) o małym natężeniu przepływu.

4. Konserwacja / naprawa

Termometry i obwody pomiaru temperatury należy w regularnych odstępach czasu sprawdzać pod kątem:

- zużycia rury ochronnej względnie działania środków chemicznych,
- zmiany wielkości wyjściowej elementów pomiarowych w czasie na skutek procesu starzenia,
- zaniżenia rezystancji izolacji na skutek wilgoci lub zabrudzenia,
- złego kontaktu połączeń przewodów,
- uszkodzeń mechanicznych i chemicznych termometrów i przewodów.

Okablowanie obwodów pomiarowych termometrów rezystancyjnych sprawdza się przez zastąpienie elementu pomiarowego znanym opornikiem nienastawnym i symulowanie w taki sposób szczególnej temperatury.

Obwody pomiarowe termoelementów sprawdza się przez zastąpienie termoelementów przez podłączenie napięcia na znanym poziomie z szeregu mV do obwodu pomiarowego.

W obu przypadkach można stwierdzić duże odchylenia od wartości zadanych, a także, czy termometr lub też instrumenty są przyczyną błędów funkcyjnych.

Rezystancja izolacji całego obwodu pomiarowego bez uziemienia (przewody doprowadzające i termometr) odnośnie do ziemi powinna wynosić $> 1\text{ M}\Omega$ (według pomiaru z 100 V DC).

5. Komunikaty błędów

5.1 Metoda szybkiej kontroli

Błyskawiczna kontrola termoelementów i termometrów rezystancyjnych, a także przynależnych obwodów pomiarowych w stanie wymontowanym.

Wymagane instrumenty:

- miliwoltomierz
- omomierz lub mostek opornościowy
- miernik oporu izolacji z napięciem 60 ... 100 V (wszystkie pomiary w temperaturze pokojowej)

Można przeprowadzić następujące sprawdziany:

- Sprawdzić przejście i izolację w temperaturze pokojowej.
- Przez "obstukanie" ustalić zerwania drutów.

Termoelement należy zaklasyfikować jako poprawny, jeżeli $R < 20 \Omega$ (drut $> 0,5 \text{ mm } \emptyset$). Wartość ta jest zależna od przekroju i długości drutu. $R_{isol} = 100 \text{ M}\Omega$ (przy izolowanej termoparze).

Termometr oporowy należy zakwalifikować jako poprawny, jeżeli $R > 110 \Omega$ (przy Pt100), $R_{isol} > 100 \text{ M}\Omega$.

- Na skutek podgrzania termoelementów względnie termometrów oporowych do temperatury ok. 200 °C do 400 °C (bez kontroli temperatury) można konkluzyjnie stwierdzić przerwania, błędne obiegowanie (termoelementów), za niską oporność izolacji, itd.

Wskazówka!

Dokładność czujników temperatury można sprawdzić stosownie do wymogów ISO 9001 jedynie stosując porównywalne elementy referencyjne. W tym zakresie konieczny jest demontaż i kontrola w piecu kontrolnym.

5.2 Tablica błędów

Należy rutynowo sprawdzać cały obwód pomiarowy temperatury. W poniższej tabeli przedstawiono najważniejsze błędy wraz z ich możliwymi przyczynami, a także propozycje dotyczące ich usuwania.

Błąd	Przyczyna błędu	Usuwanie błędu
Zakłócenie sygnału pomiarowego	<ul style="list-style-type: none"> • Wpływy elektryczne/magnetyczne 	<ul style="list-style-type: none"> • Odstęp pomiędzy przewodami pomiarowymi przynajmniej 0,5 m w przypadku układania równoległego. • Ekranowanie elektrostatyczne przy pomocy folii/splotu uziemionego w jednym punkcie. • Skręcenie żył (par) jako ochrona przed wpływami magnetycznymi. • Krzyżowanie przewodów pomiarowych z zakłócającymi przewodami mocy przeprowadzane pod kątem prostym. • Stosowanie przetworników pomiarowych.
	<ul style="list-style-type: none"> • Doziemienie 	<ul style="list-style-type: none"> • Tylko jedyny punkt uziemienia w obwodzie lub systemie pomiarowym "w stanie zawieszonym" (bez uziemienia)
	<ul style="list-style-type: none"> • Spadek rezystancji izolacji 	<ul style="list-style-type: none"> • Do termometru przedostała się wilgoć; w razie konieczności wysuszyć i wykonać utwalenie zamykające. • Sprawdzić, czy termometr nie jest termicznie przeciążony.
Za długie czasy reakcji, Błędne wyniki pomiarów	<ul style="list-style-type: none"> • Błędne miejsce zabudowania: <ul style="list-style-type: none"> - W cieniu przepływu - W zasięgu działania 	<ul style="list-style-type: none"> • Wybrać miejsce montażu w taki sposób, aby czynnik potrafił przekazywać temperaturę bez zakłócenia do termometru.
	<ul style="list-style-type: none"> • Błędna metoda zabudowania: <ul style="list-style-type: none"> - Za płytka głębokość zanurzenia. - Za duże rozpraszanie ciepła. 	<ul style="list-style-type: none"> • Głębokość zanurzenia ok. długość czuła na oddziaływanie temperatury + 6 × (ciecze) do 10 × (gazy) d (d = zewnętrzna średnica rury ochronnej). • Kontakty cieplne, przede wszystkim w przypadku pomiarów powierzchniowych, zapewnić przy pomocy stosownych powierzchni kontaktowych lub/i środków transmitujących ciepło.
	<ul style="list-style-type: none"> • Rura ochronna za gruba. • Otwór rury ochronnej za duży. 	<ul style="list-style-type: none"> • Stosować jak najmniejszą rurę ochronną w zależności od technologii procesowej. • Czas reakcji podczas pierwszego przybliżenia proporcjonalny do przekroju względnie objętości termometru w zależności od współczynnika wnikania ciepła i szczelin powietrznych w konstrukcji.
	<ul style="list-style-type: none"> • Osady na rurze ochronnej. 	<ul style="list-style-type: none"> • Usuwać podczas inspekcji.

Błąd	Przyczyna błędu	Usuwanie błędu
		<ul style="list-style-type: none"> • W ramach możliwości zastosować inną rurę ochronną lub wybrać inne miejsce zabudowy.
Przerwy w termometrze	<ul style="list-style-type: none"> • Wibracje. 	<ul style="list-style-type: none"> • Skrócenie długości zabudowy. • Przemieszczenie spiny pomiarowej termoelementu (w miarę możliwości)
Rura ochronna silnie obłożona korozją	<ul style="list-style-type: none"> • Skład środowiska odmienny od założeń lub zmieniony. • Wybrano błędny materiał rury ochronnej. 	<ul style="list-style-type: none"> • Sprawdzić środowisko. • Ewentualnie przeanalizować uszkodzoną rurę ochronną i następnie zastosować materiał lepiej dostosowany. • Przewidzieć dodatkową ochronę powierzchni. • Rura ochronna musi zostać ewentualnie wymieniana w sposób regularny jako część zużywalna.

5.3 Specyficzne błędy przy termoelementach

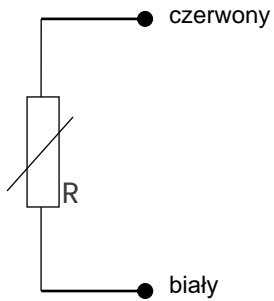
Błąd	Przyczyna błędu	Usuwanie błędu
Wskaźnik temperatury wykazuje odchylenia, przy czym pozostała konstrukcja obwodu pomiarowego termoelementu jest bez zastrzeżeń.	<ul style="list-style-type: none"> • Temperatura względnie napięcie spiny odniesienia nie na stałym poziomie. 	<ul style="list-style-type: none"> • Temperatura względnie napięcie zasilania musi zostać utrzymane na stałym poziomie. - ($< 0,1\%$) (sprawdzić instrumenty).
Wskaźnik temperatury z silnymi odchyleniami w stosunku do wartości tabel dla termoelementów.	<ul style="list-style-type: none"> • Błędne kombinacje materiałowe. • Złe elektryczne kontakty. - Napięcia zakłócające (termonapięcia, napięcia galwaniczne). • Błędny przewód kompensacyjny. 	<ul style="list-style-type: none"> • Sprawdzić termoelementy i przewody pod kątem: <ul style="list-style-type: none"> - poprawnego doboru. - poprawnego przewodu kompensacyjnego. - poprawnych biegunów.

5.4 Specyficzne błędy przy termometrach oporowych

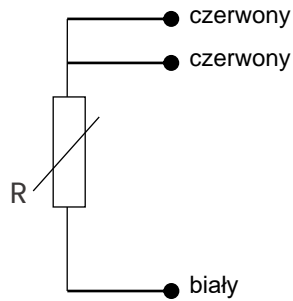
Błąd	Przyczyna błędu	Usuwanie błędu
Za wysoki lub odchylający się wskaźnik temperatury wbrew znanemu przekrojowi i dokładnemu opornikowi pomiarowemu termometru oporowego.	<ul style="list-style-type: none"> • Opory linii za wysokie, nie skompensowane. • Zmiana oporności przewodu na skutek zmiany temperatury 	<ul style="list-style-type: none"> • Jeżeli jeszcze możliwe: <ul style="list-style-type: none"> - ułożyć dwa nowe przewody z większym przekrojem ewentualnie od dostępnego miejsca. - skrócić przewód doprowadzający. - kompensacja przewodów. - przestawienie do układów o 3 lub 4 przewodach. - stosowanie przetworników pomiarowych z głowicami czujnikowymi.
Wskaźnik temperatury wykazuje odchylenia, przy czym pozostała konstrukcja obwodu pomiarowego termometru oporowego jest bez zastrzeżeń.	<ul style="list-style-type: none"> • Zmienne zasilenie prądem względnie napięcie. 	<ul style="list-style-type: none"> • Musi zostać utrzymane na stałym poziomie < 0,1%. Zostaje wliczane w przypadku rozstrojonego mostku i pomiaru prądu/napięcia (układ 4 przewodowy) w pełnym wymiarze do pomiaru.

6. Podłączenia elektryczne

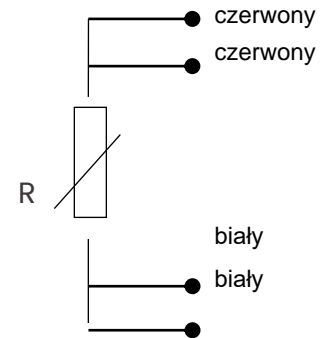
Czujniki rezystancyjne



Pt100 / 2-przew.



Pt100 / 3-przew.



Pt100 / 4-przew.

Termopary

