

PANEL Z ANODOWANEGO ALUMINIUM

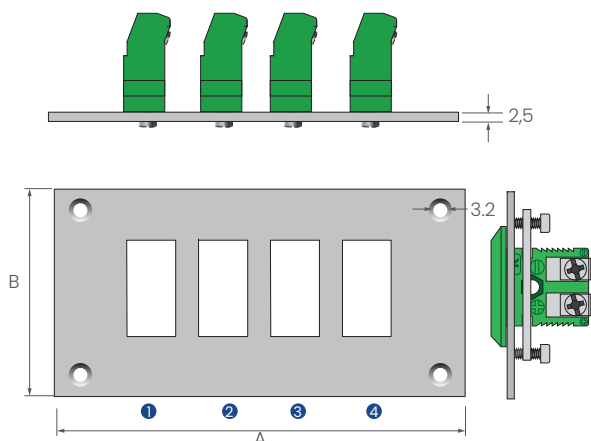
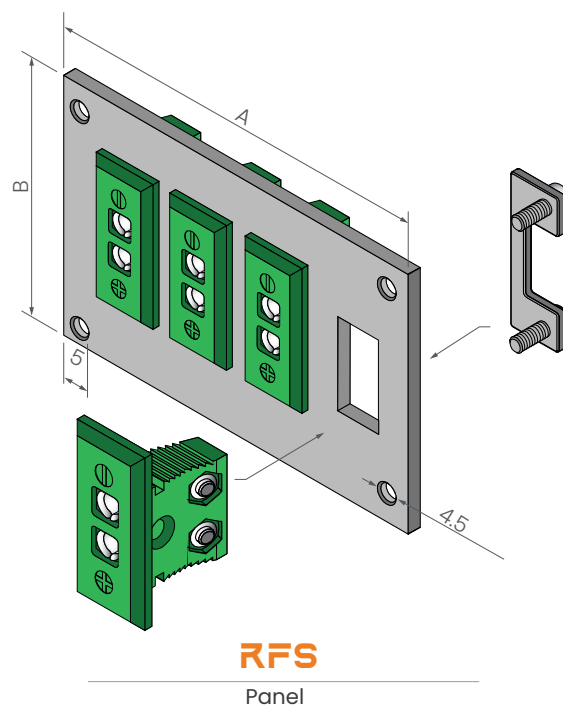
RFS, panel do gniazd standardowych R-27 znajduje zastosowanie w pomieszczeniach kontrolnych, laboratoriach, stanowiskach testowych, itp.

Konstrukcja

- Wysokiej jakości panel wykonany z blachy aluminiowej
- Przeznaczone do samodzielnego montażu
- Solidna konstrukcja
- Przeznaczone dla złączy standardowych R-29

Akcesoria

- Panele należy doposażyć osobno w złącza standardowe
- Patrz karta katalogowa „Złącza standardowe R-29”



Kod zamówieniowy

Panel RFS -

Kod	Ilość gniazd (obwodów pomiarowych)	Ilość wierszy	Wymiary A x B
01	1 circuits	1	37 x 67 mm
02	2 circuits	1	62 x 67 mm
04	4 circuits	1	112 x 67 mm
06	6 circuits	1	162 x 67 mm
08	8 circuits	1	212 x 67 mm
10	10 circuits	1	262 x 67 mm
12	12 circuits	1	312 x 67 mm
16	16 circuits	2	212 x 113.5 mm
20	20 circuits	2	262 x 113.5 mm
24	24 circuits	2	312 x 113.5 mm

