

PANEL Z ANODOWANEGO ALUMINIUM

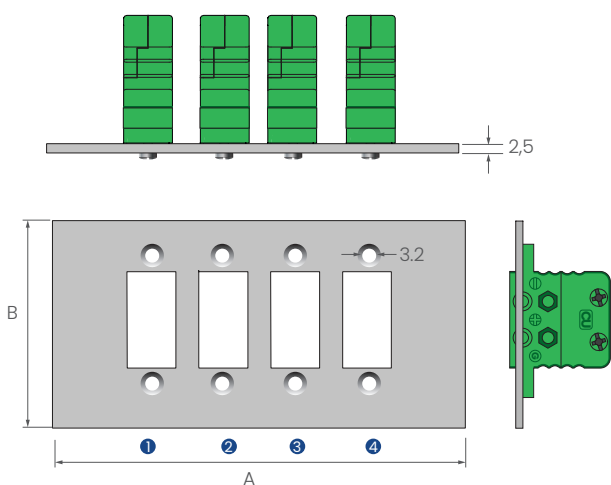
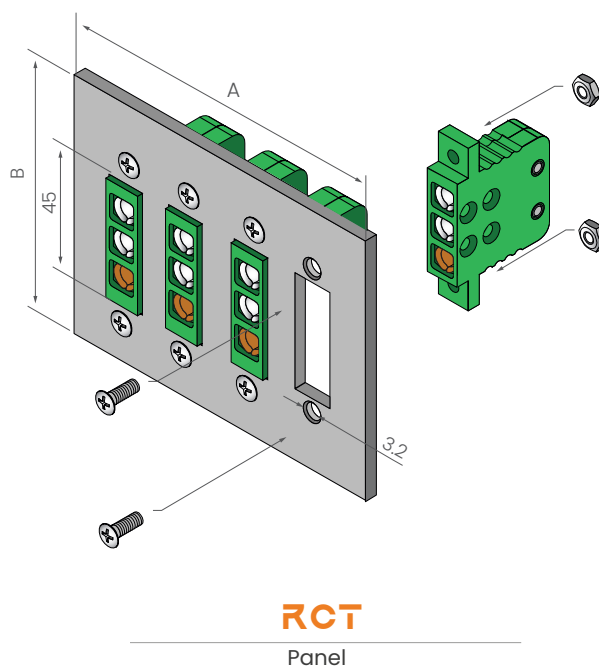
RCT, panel do gniazd standardowych R-31 znajduje zastosowanie w pomieszczeniach kontrolnych, laboratoriach, stanowiskach testowych, itp.

Konstrukcja

- Wysokiej jakości panel wykonany z blachy aluminiowej
- Przeznaczone do samodzielnego montażu
- Solidna konstrukcja
- Przeznaczone dla złączy standardowych R-31

Akcesoria

- Panele należy doposażyć osobno w złącza standardowe
- Patrz karta katalogowa „Złącza standardowe R-31”



Kod zamówieniowy

Panel FCT -

Kod	Ilość gniazd (obwodów pomiarowych)	Ilość wierszy	Wymiary A x B
02	2 circuits	1	62 x 67 mm
04	4 circuits	1	112 x 67 mm
06	6 circuits	1	162 x 67 mm

