

ZŁĄCZA

DO TERMOPAR I CZUJNIKÓW REZYSTANCYJNYCH

PANEL Z ANODOWANEGO ALUMINIUM

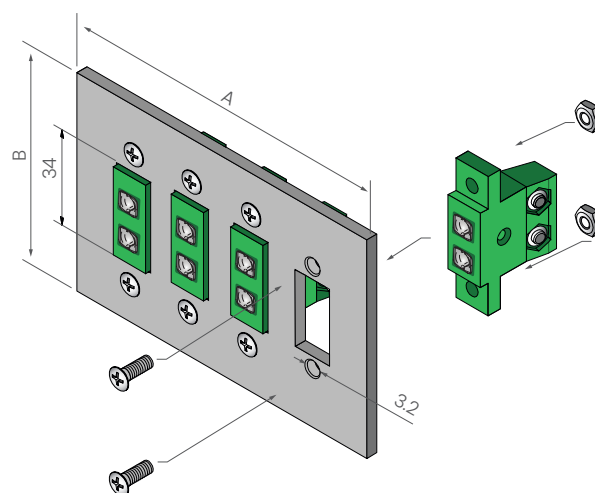
RCP, panel do gniazd standardowych R-27 znajduje zastosowanie w pomieszczeniach kontrolnych, laboratoriach, stanowiskach testowych, itp.

Konstrukcja

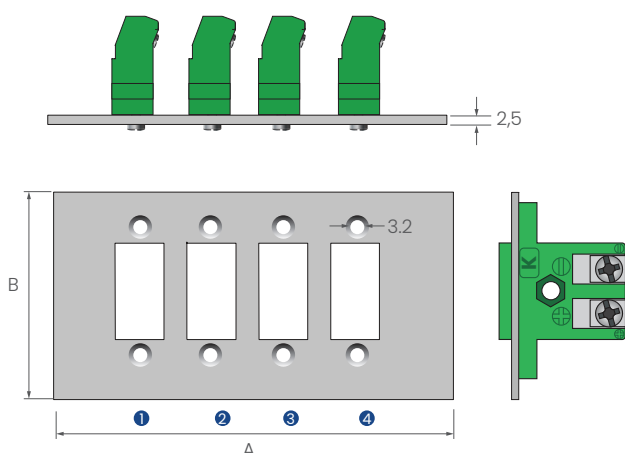
- Wysokiej jakości panel wykonany z blachy aluminiowej
- Przeznaczone do samodzielnego montażu
- Solidna konstrukcja
- Przeznaczone dla złączy standardowych R-27

Akcesoria

- Panele należy doposażyć osobno w złącza standardowe
- Patrz karta katalogowa „Złącza standardowe R-27”



RCP
Panel



Kod zamówieniowy

Panel RCP - 1

| Kod | Ilość gniazd (obwodów pomiarowych) | Ilość wierszy | Wymiary A x B |
|-----|------------------------------------|---------------|---------------|
| 01 | 1 circuits | 1 | 37 x 67 mm |
| 02 | 2 circuits | 1 | 62 x 67 mm |
| 04 | 4 circuits | 1 | 112 x 67 mm |
| 06 | 6 circuits | 1 | 162 x 67 mm |
| 08 | 8 circuits | 1 | 212 x 67 mm |
| 10 | 10 circuits | 1 | 262 x 67 mm |
| 12 | 12 circuits | 1 | 312 x 67 mm |

