

## STANDARDOWE GNIAZDA PANELOWE DO +220°C

**R-32**, standardowe gniazdo z wejściem na okrągłe piny przeznaczone do termopar i czujników rezystancyjnych. Solidna konstrukcja zapewnia dobry kontakt nawet w wymagających aplikacjach.

### Dane techniczne

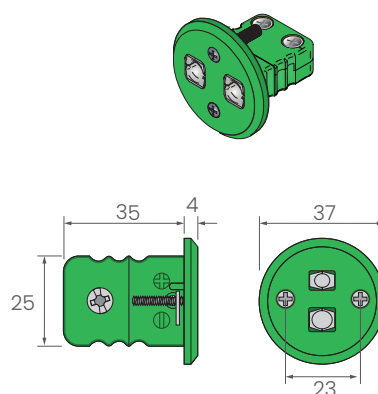
- Wysokiej jakości obudowa, odporna do +220°C (R-32)
- Łatwe podłączenie przewodów
- Solidna konstrukcja
- Przewody od  $\varnothing 0.2$  mm do  $\varnothing 2$  mm
- Maksymalna średnica kabla:  $\varnothing 8$  mm
- Typ termopary oznakowany na obudowie
- Zalecana średnica otworu pod montaż:  $\varnothing 28.5$  mm

### Akcesoria

- Patrz karta katalogowa „Akcesoria do złączy standardowych”

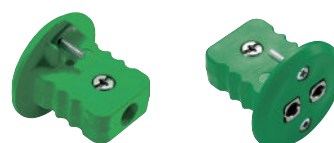
### Materiały zacisków

Typ TC	Biegun+	Biegun-	Norma
Typ K	NiCr	NiAl	IEC 584
Typ J	Fe	CuNi	IEC 584
Typ L	Fe	CuNi	DIN 43710
Typ T	Cu	CuNi	IEC 584
Typ R/s	Cu	CuIi	IEC 584
Typ E	NiCr	CuNi	IEC 584
Typ N	NiCrSi	NiSi	IEC 584
Pt100	Cu	Cu	IEC 751



### R-32

Gniazdo panelowe standard



### Kod zamówieniowy

Złącze R-32-  I

Typ termopary	
J	● Typ J (Fe-CuNi)
K	● Typ K (NiCr-Ni)
N	● Typ N (NiCrSi-NiSi)
E	● Typ E (NiCr-CuNi)
T	● Typ T (Cu-CuNi)
R/S	● Typ R/s (PtRh13%-Pt / PtRh10%-Pt)
Pt100	○ Typ Cu (dla czujników rezystancyjnych)
xxx	inny, należy określić

