

STANDARDOWE GNIAZDA PANELOWE DO +220°C

R-27, standardowe gniazdo z wejściem na okrągłe piny przeznaczone do termopar i czujników rezystancyjnych. Solidna konstrukcja zapewnia dobry kontakt nawet w wymagających aplikacjach.

Dane techniczne

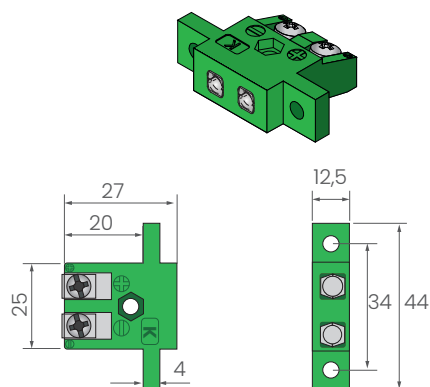
- Wysokiej jakości obudowa, odporna do +220°C (R-27)
- Łatwe podłączenie przewodów
- Solidna konstrukcja
- Przewody od $\varnothing 0.2$ mm do $\varnothing 2$ mm
- Typ termopary oznakowany na obudowie
- Przeznaczony do montażu na panelu RCP

Akcesoria

- Patrz karta katalogowa „Panel RCP”

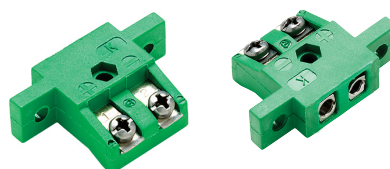
Materiały zacisków

Typ TC	Biegun+	Biegun-	Norma
Typ K	NiCr	NiAl	IEC 584
Typ J	Fe	CuNi	IEC 584
Typ L	Fe	CuNi	DIN 43710
Typ T	Cu	CuNi	IEC 584
Typ R/S	Cu	CuIi	IEC 584
Typ E	NiCr	CuNi	IEC 584
Typ N	NiCrSi	NiSi	IEC 584
Pt100	Cu	Cu	IEC 751



R-27

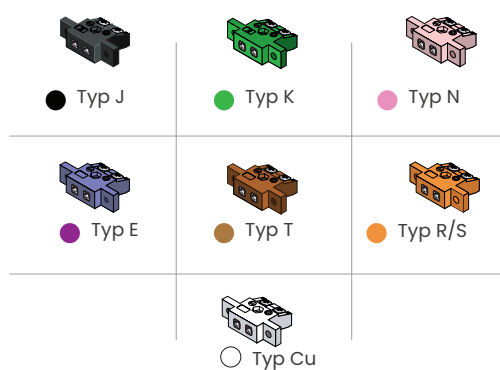
Gniazdo panelowe standard



Kod zamówieniowy

Złącze R-27- I

Typ termopary	
J	● Typ J (Fe-CuNi)
K	● Typ K (NiCr-Ni)
N	● Typ N (NiCrSi-NiSi)
E	● Typ E (NiCr-CuNi)
T	● Typ T (Cu-CuNi)
R/S	● Typ R/S (PtRh13%-Pt / PtRh10%-Pt)
Pt100	○ Typ Cu (dla czujników rezystancyjnych)
xxx	inny, należy określić



ZŁĄCZA DO CZUJNIKÓW