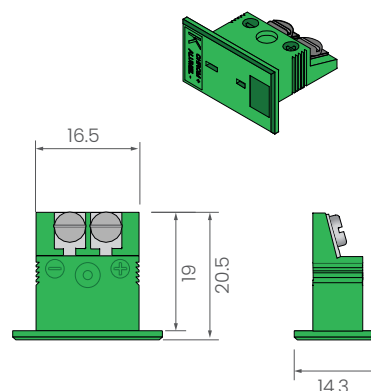


MINIATUREWNE GNIAZDA PANELOWE DO +220°C

MPJ, miniaturowe gniazdo z wejściem na płaskie piny przeznaczone do termopar i czujników rezystancyjnych. Przeznaczone do przewodów o małych średnicach.

Dane techniczne

- Wysokiej jakości obudowa odporna do +200°C (MPJ)
- Łatwe podłączenie przewodów
- Solidna konstrukcja
- Przewody od $\varnothing 0.002$ mm do $\varnothing 0.6$ mm
- Typ termopary oznakowany na budowie
- Przeznaczony do montażu na panelu MPJ



MPJ

Gniazdo panelowe mini



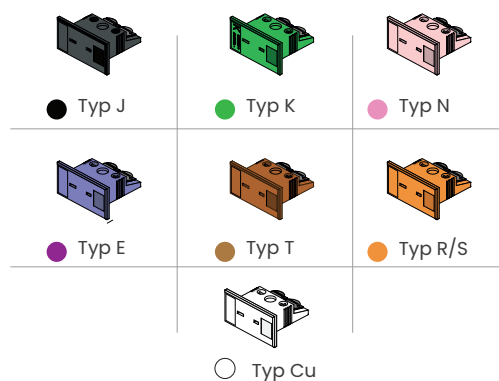
Materiały zacisków

Typ TC	Biegun+	Biegun-	Norma
Typ K	NiCr	NiAl	IEC 584
Typ J	Fe	CuNi	IEC 584
Typ L	Fe	CuNi	DIN 43710
Typ T	Cu	CuNi	IEC 584
Typ R/s	Cu	CuI1	IEC 584
Typ E	NiCr	CuNi	IEC 584
Typ N	NiCrSi	NiSi	IEC 584
Pt100	Cu	Cu	IEC 751

Kod zamówieniowy

Złącze MPJ -

Typ termopary	
J	● Typ J (Fe-CuNi)
K	● Typ K (NiCr-Ni)
N	● Typ N (NiCrSi-NiSi)
E	● Typ E (NiCr-CuNi)
T	● Typ T (Cu-CuNi)
R/S	● Typ R/S (PtRh13%-Pt / PtRh10%-Pt)
xxx	inny, należy określić



ZŁĄCZA DO CZUJNIKÓW