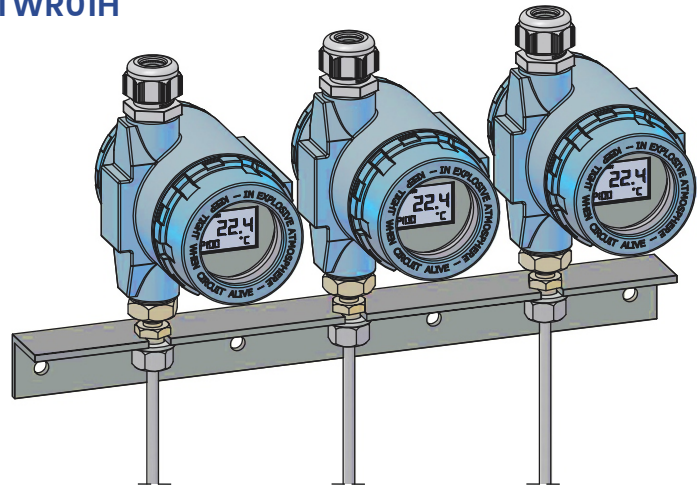


### Grzebień do montażu przetworników TWR01H

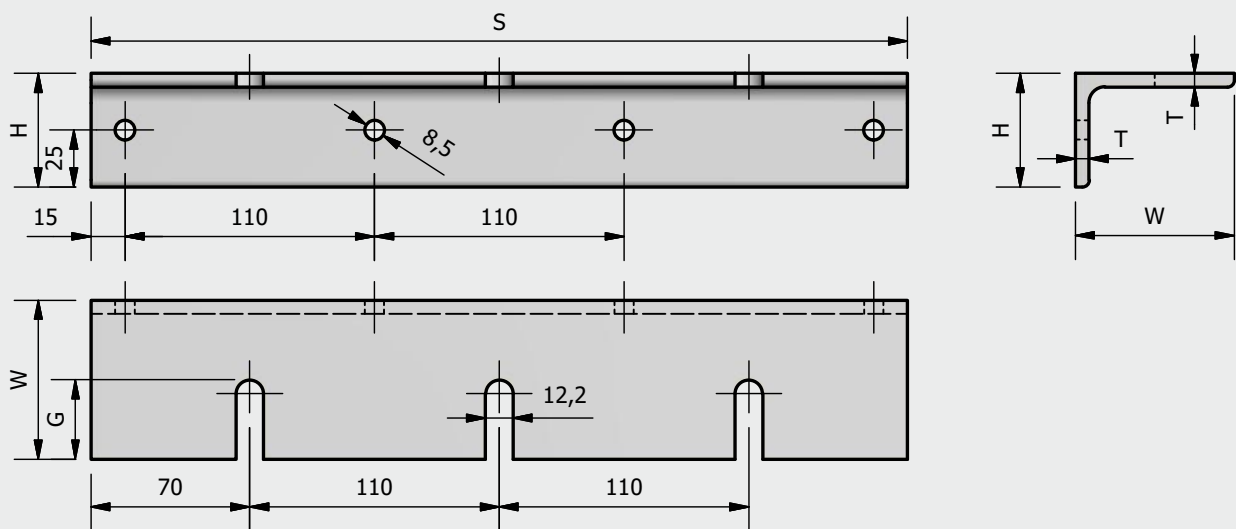
Stosowany jako grzebień umożliwiający montaż od 2 do 8 przetworników TWR01H w jednym rzędzie. Grzebień można przyspawać lub przykręcić do stelaża lub innej konstrukcji stalowej na obiekcie.

Na życzenie klienta grzebień można wyposażyć w uchwyty mocowania głowic UMG dostosowane do odpowiednich średnic czujników.



### Material

Stal ocynkowana (standard)

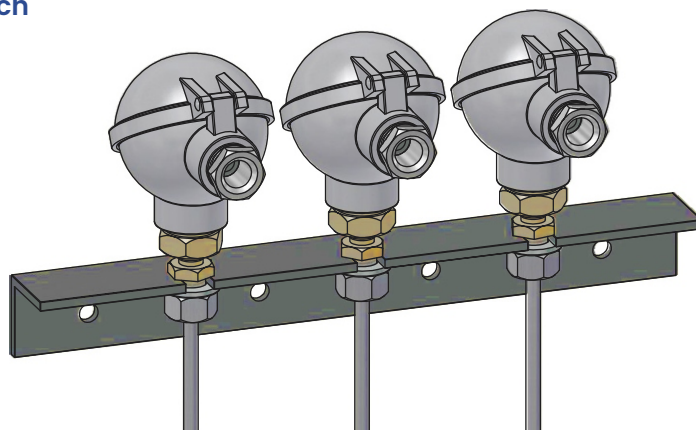


Typ Głowicy	Wymiar W [mm]	Wymiar H [mm]	Wymiar T [mm]	Wymiar G [mm]
TWR01H	100	50	6	50

**Grzebień do montażu głowic przyłączeniowych**

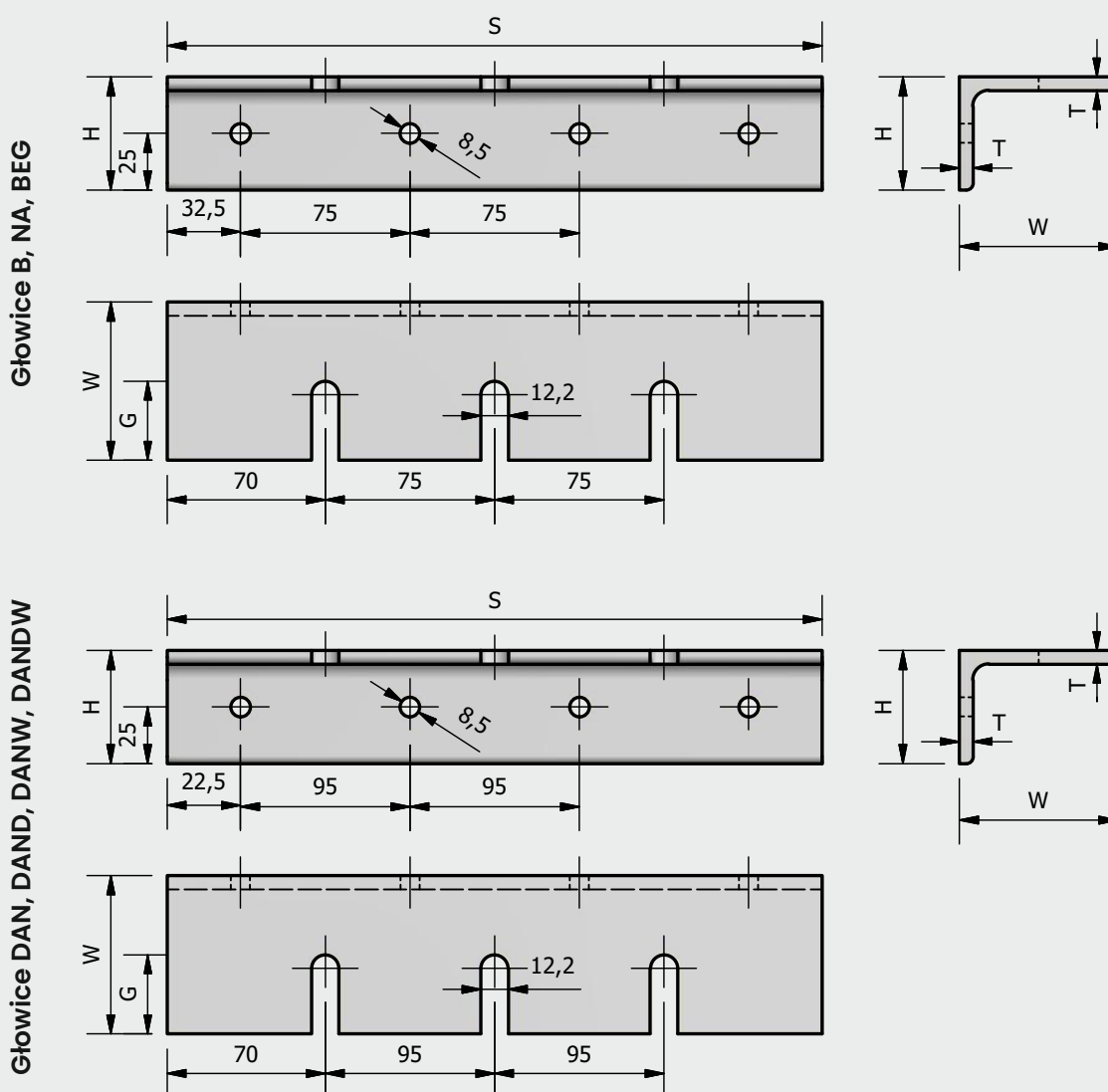
Stosowany jako grzebień umożliwiający montaż od 2 do 8 głowic przyłączeniowych czujników temperatury w jednym rzędzie. Odległości gniazd dostosowano dla głowic typu B, NA, DAN, DAND, DANW, DANDW, BEG. Grzebień można przyspawać lub przykręcić do stelaża lub innej konstrukcji stalowej na obiekcie.

Na życzenie klienta grzebień można wyposażyć w uchwyty mocowania głowic UMG dostosowane



**Materiał**

Stal ocynkowana (standard)



Typ Głowicy	Wymiar W [mm]	Wymiar H [mm]	Wymiar T [mm]	Wymiar G [mm]
B, NA, BEG	75	50	6	20
DAN, DAND, DANW, DANDW	100	50	6	50

Ilość montowanych głowic	Grzebień dla głowic TWR01H Wymiar S [mm]	Grzebień dla głowic B, NA, BEG Wymiar S [mm]	Grzebień dla głowic DAN, DAND, DANW, DANDW Wymiar S [mm]
2	250	215	235
3	360	290	330
4	470	365	425
5	580	440	520
6	690	515	615
7	800	590	710
8	910	665	805

### Kod zamówieniowy

GMG -  -  -

Rodzaj głowicy przyłączeniowej		
1	<input type="text"/>	TWR01H Przetwornik z wyświetlaczem LCD typu TWR01H
	<input type="text"/>	B Głowica przyłączeniowa typu B
	<input type="text"/>	NA Głowica przyłączeniowa typu NA
	<input type="text"/>	DAN Głowica przyłączeniowa typu DAN
	<input type="text"/>	DAND Głowica przyłączeniowa typu DAND
	<input type="text"/>	DANW Głowica przyłączeniowa typu DANW
	<input type="text"/>	DANDW Głowica przyłączeniowa typu DANDW
	<input type="text"/>	BEG Głowica przyłączeniowa typu BEG
	<input type="text"/>	xxx inna, należy określić
Ilość montowanych głowic		
2	<input type="text"/>	xxx należy podać liczbę głowic
Wymiar profilu ( szerokość W x wysokość H )		
3	<input type="text"/>	75x50 75 x 50 mm
	<input type="text"/>	100x50 100 x 50 mm