

PANEL Z ANODOWANEGO ALUMINIUM

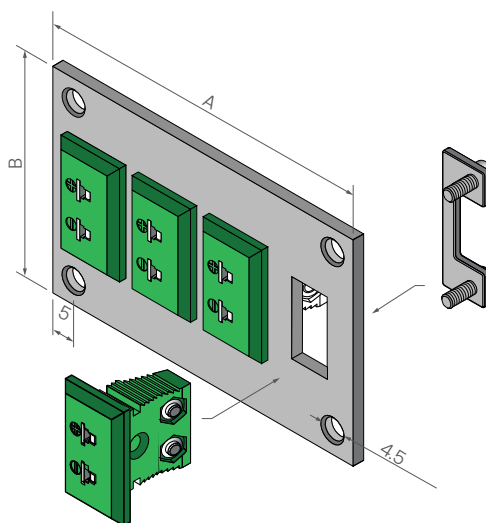
FFS, panel do gniazd miniaturowych F-27 znajduje zastosowanie w pomieszczeniach kontrolnych, laboratoriach, stanowiskach testowych, itp.

Konstrukcja

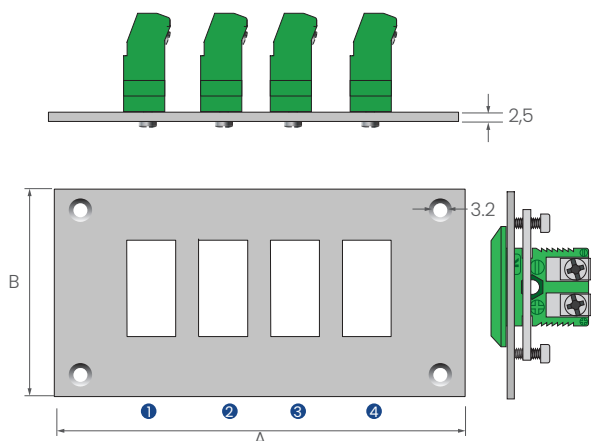
- Wysokiej jakości panel wykonany z blachy aluminiowej
- Przeznaczone do samodzielnego montażu
- Solidna konstrukcja
- Przeznaczone dla złączy miniaturowych F-29

Wyposażenie

- Panele należy doposażyć osobno w złącza miniaturowe
- Patrz karta katalogowa „Złącza miniaturowe F-29”



FFS
Panel



Kod zamówieniowy

Panel FFS - 1

Kod	Ilość gniazd (obwodów pomiarowych)	Ilość wierszy	Wymiary A x B	
1 <input type="checkbox"/>	01	1 obwód	1	23.5 x 47 mm
	02	2 obwody	1	40 x 47 mm
	04	4 obwody	1	72 x 47 mm
	06	6 obwodów	1	104 x 47 mm
	08	8 obwodów	1	136 x 47 mm
	10	10 obwodów	1	168 x 47 mm
	12	12 obwodów	1	200 x 47 mm
	16	16 obwodów	2	136 x 78 mm
	20	20 obwodów	2	168 x 78 mm
	24	24 obwody	2	200 x 78 mm

