

PANEL Z ANODOWANEGO ALUMINIUM

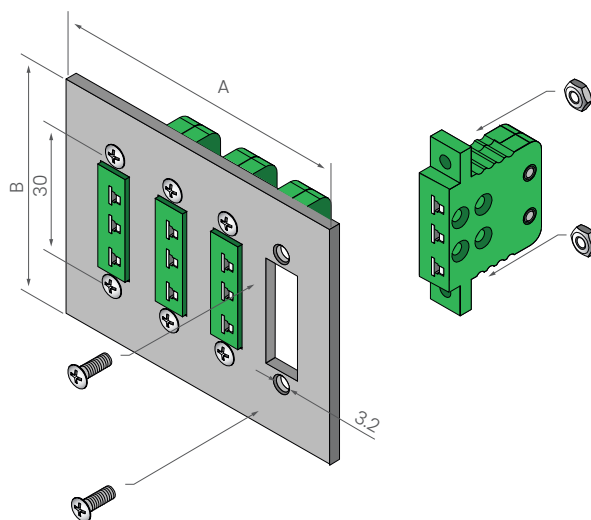
FCT, panel do gniazd miniaturowych F-31 znajduje zastosowanie w pomieszczeniach kontrolnych, laboratoriach, stanowiskach testowych, itp.

Konstrukcja

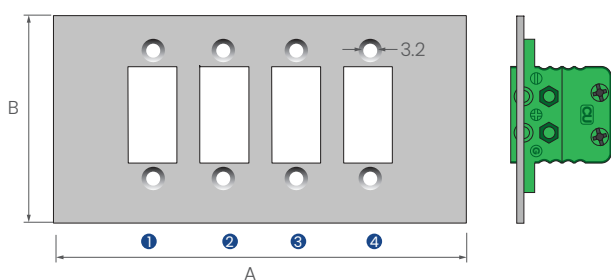
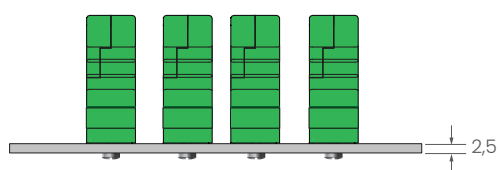
- Wysokiej jakości panel wykonany z blachy aluminiowej
- Przeznaczone do samodzielnego montażu
- Solidna konstrukcja
- Przeznaczone dla złączy miniaturowych F-31

Wyposażenie

- Panele należy doposażyć osobno w złącza miniaturowe
- Patrz karta katalogowa „Złącza miniaturowe F-31”



FCT
Panel



Kod zamówieniowy

Panel FCT -

Kod	Ilość gniazd (obwodów pomiarowych)	Ilość wierszy	Wymiary A x B
02	2 obwody	1	39 x 55 mm
04	4 obwody	1	71 x 55 mm
06	6 obwodów	1	103 x 55 mm
12	12 obwodów	1	199 x 55 mm

