

PANEL Z ANODOWANEGO ALUMINIUM

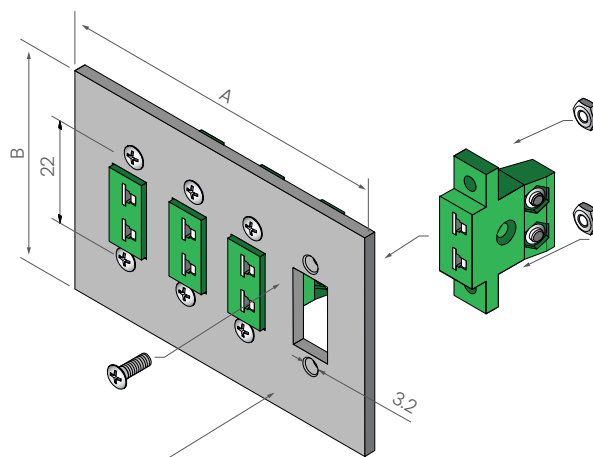
FCP, panel do gniazd miniaturowych F-27 znajduje zastosowanie w pomieszczeniach kontrolnych, laboratoriach, stanowiskach testowych, itp.

Konstrukcja

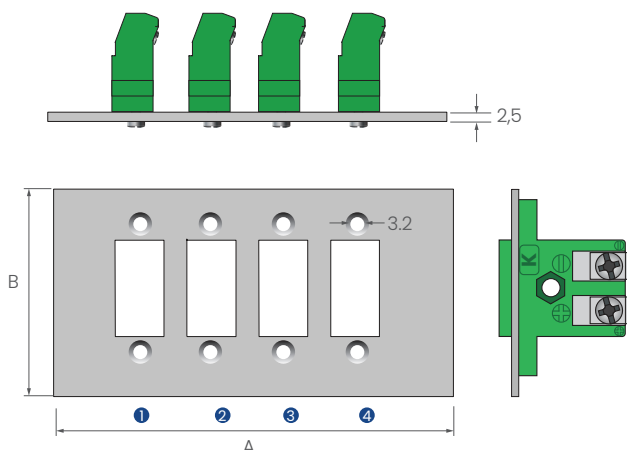
- Wysokiej jakości panel wykonany z blachy aluminiowej
- Przeznaczone do samodzielnego montażu
- Solidna konstrukcja
- Przeznaczone dla złączy miniaturowych F-27

Wyposażenie

- Panele należy doposażyć osobno w złącza miniaturowe
- Patrz karta katalogowa „Złącza miniaturowe F-27”



FCP
Panel



Kod zamówieniowy

Panel FCP -

Kod	Ilość gniazd (obwodów pomiarowych)	Ilość wierszy	Wymiary A x B
01	1 obwód	1	23.5 x 47 mm
02	2 obwody	1	40 x 47 mm
04	4 obwody	1	72 x 47 mm
06	6 obwodów	1	104 x 47 mm
08	8 obwodów	1	136 x 47 mm
10	10 obwodów	1	168 x 47 mm
12	12 obwodów	1	200 x 47 mm

