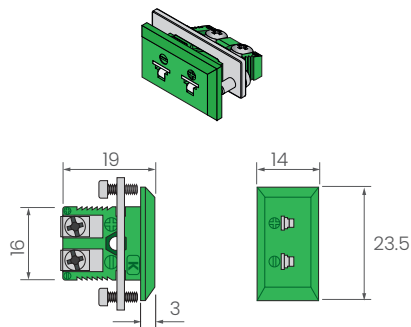


MINIATUREWY GNIAZDA PANELOWE DO +220°C

F-29, miniaturowe gniazdo z wejściem na płaskie piny przeznaczony do termopar i czujników rezystancyjnych.

Dane techniczne

- Wysokiej jakości obudowa odporna do +220°C (F-29)
- Łatwe podłączenie przewodów
- Solidna konstrukcja
- Przewody od $\varnothing 0.002$ mm do $\varnothing 0.6$ mm
- Typ termopary oznakowany na budowie
- Przeznaczony do montażu na panelu FFS



Akcesoria

- Patrz karta katalogowa „Panel FFS”

Materiały zacisków

Typ TC	Biegun+	Biegun-	Norma
Typ K	NiCr	NiAl	IEC 584
Typ J	Fe	CuNi	IEC 584
Typ L	Fe	CuNi	DIN 43710
Typ T	Cu	CuNi	IEC 584
Typ R/s	Cu	CuIł	IEC 584
Typ E	NiCr	CuNi	IEC 584
Typ N	NiCrSi	NiSi	IEC 584
Pt100	Cu	Cu	IEC 751

F-29

Gniazdo panelowe mini



Kod zamówieniowy

Złącze F-29 - I

Typ termopary	
J	● Typ J (Fe-CuNi)
K	● Typ K (NiCr-Ni)
N	● Typ N (NiCrSi-NiSi)
E	● Typ E (NiCr-CuNi)
T	● Typ T (Cu-CuNi)
R/S	● Typ R/S (PtRh13%-Pt / PtRh10%-Pt)
xxx	inny, należy określić

