

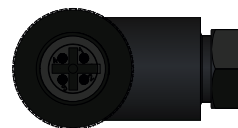
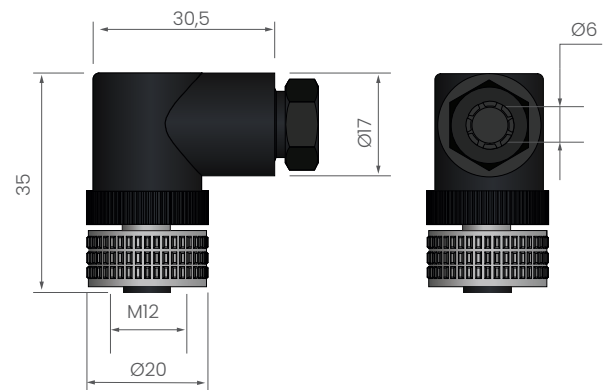
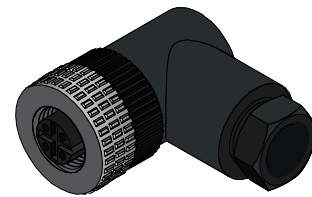
ZŁĄCZA HIRSCHMANN M12

Opis

Złącze M12 Hirschmann gniazdo 4-pinowe przeznaczone do czujników rezystancyjnych. Połączenie gwintowane z wtykiem zabezpiecza przed przypadkowym rozłączeniem się złączy i zapewnia stopień ochrony IP67 zgodnie ze standardem IEC 60529.

Konstrukcja

- Wysokiej jakości poliamidowa obudowa, odporna do: +90°C (M12 Hirschmann)
- Połączenie gwintowane z wtykiem Hirschmann M12
- Przeznaczone do samodzielnego montażu
- Solidna konstrukcja
- Średnica dławienia przewodu: $\varnothing 4 - \varnothing 6$ mm
- Gwint dławika: PG7
- Zapewnia stopień ochrony IP67 (wg IEC 60529)
- Gniazdo 4-pinowe wykonane z mosiądzu
- Wykonanie proste



M12

Złącze M12 Hirschmann

Kod zamówieniowy

Złącze M12 -

	Typ złącza	
1	ELWIKA 4012PG7	gniazdo 4-pinowe, wykonanie kątowe

ZŁĄCZA DO CZUJNIKÓW