

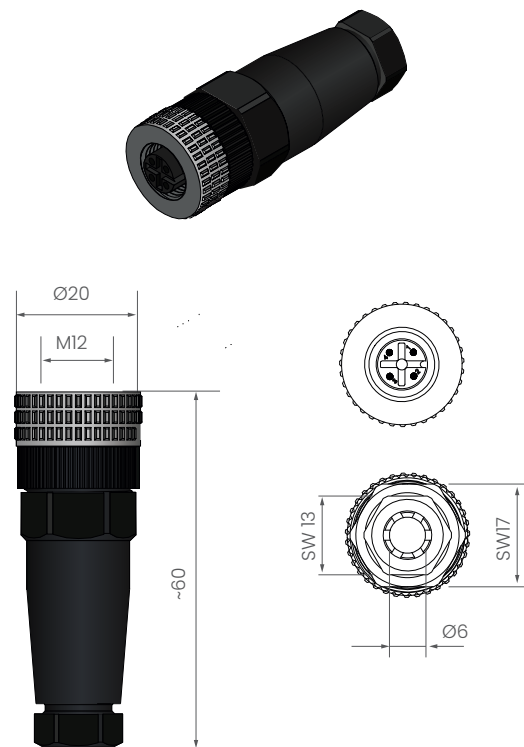
## ZŁĄCZA HIRSCHMANN M12

### Opis

Złącze M12 Hirschmann gniazdo 4-pinowe przeznaczone do czujników rezystancyjnych. Połączenie gwintowane z wtykiem zabezpiecza przed przypadkowym rozłączeniem się złączy i zapewnia stopień ochrony IP67 zgodnie ze standardem IEC 60529.

### Konstrukcja

- Wysokiej jakości poliamidowa obudowa, odporna do: +90°C (M12 Hirschmann)
- Połączenie gwintowane z wtykiem Hirschmann M12
- Przeznaczone do samodzielnego montażu
- Solidna konstrukcja
- Średnica dławienia przewodu:  $\varnothing 4 - \varnothing 6$  mm
- Gwint dławika: PG7
- Zapewnia stopień ochrony IP67 (wg IEC 60529)
- Gniazdo 4-pinowe wykonane z mosiądzu
- Wykonanie proste



**M12**

Złącze M12 Hirschmann

### Kod zamówieniowy

Złącze M12 -

1	Typ złącza	
	ELKA 4012PG7	gniazdo 4-pinowe, wykonanie proste