

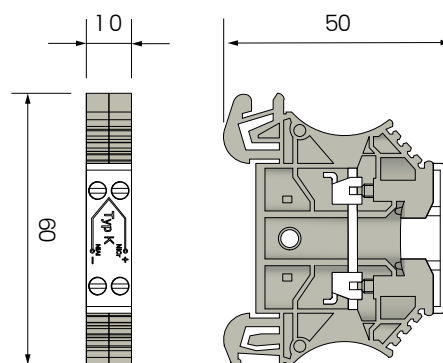
DIN RAIL MOUNTED TERMINAL BLOCK DTB

Opis

Złącze szynowe DTB jest przeznaczone do termopar. Umieszczone zaciski na górze i na dole pozwalają na samodzielny montaż. Złącze DTB przeznaczone jest do montażu na standardowej szynie DIN TS 35.

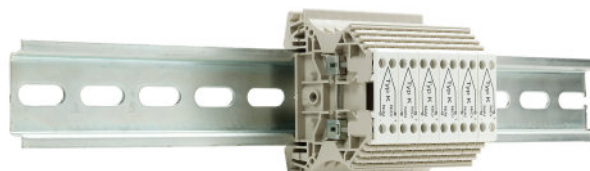
Konstrukcja

- Wysokiej jakości obudowa, odporna do: +135°C (DTB)
- Łatwe podłączenie przewodów
- Przeznaczone do samodzielnego montażu
- Solidna konstrukcja
- Typ termopary oznakowany na obudowie
- Przeznaczone do montażu na standardowej szynie DIN TS35 (35mm x 7.5mm)



DTB

Złącze szynowe



Materiały zacisków

Typ TC	Biegun+	Biegun-	Norma
Typ K	NiCr	NiAl	IEC 584
Typ J	Fe	CuNi	IEC 584
Typ L	Fe	CuNi	DIN 43710
Typ T	Cu	CuNi	IEC 584
Typ R/S	Cu	CuIi	IEC 584
Typ E	NiCr	CuNi	IEC 584
Typ N	NiCrSi	NiSi	IEC 584

Kod zamówieniowy

Złącze DTB - I

Typ termopary	
J	● Typ J (Fe-CuNi)
K	● Typ K (NiCr-Ni)
N	● Typ N (NiCrSi-NiSi)
E	● Typ E (NiCr-CuNi)
T	● Typ T (Cu-CuNi)
R/S	● Typ R/S (PtRh13%-Pt / PtRh10%-Pt)
END	Ścianka boczna
xxx	inny, należy określić